

INDUSTRIE

VERSAND  
LOGISTIK

Kompakt.  
**Vielseitig.**  
Variabel.



**FIFO-Regale.**

Natürlich von KARL.



# Regale für das **FIFO-Prinzip** - was zuerst zugeführt wird, wird auch zuerst entnommen.

Über geneigte Ablagen, optional ergänzt mit Trennstegen und Röllchenleisten, bewegen sich Behälter selbstständig von der Beschickungsseite zur Entnahmeposition. Materialbereitstellung und wertschöpfende Montage sind voneinander getrennt, gegenseitige Störungen werden vermieden.

Durch die verschwendungsarme Gestaltung des Arbeitsplatzes und eine Reduzierung der Kommissionierwege ergibt sich eine erhebliche Zeitersparnis.



# Vorhandene Räume **optimal** und **platzsparend** nutzen.

Die Produktivität wird nach den Prinzipien der Lean Production signifikant gesteigert. Chargen und Produktionsserien lassen sich optimal überwachen, das Fehlerrisiko wird durch übersichtliche und kompakte Materialpräsentation verringert.

Bei KARL selbstverständlich:  
Eine ESD-gerechte Ausführung der FIFO-Regale nach IEC 61340-5-1.





## Detaillierte **Perfektion.**

Materialbereitstellung nach dem FIFO-Prinzip.  
Maßgeschneidert für die Anforderungen von Lean Production.  
Stabile Stahlkonstruktion mit hoher Belastbarkeit.

FIFO-Ablagen können höhen-, tiefen- und neigungsvariabel befestigt werden.  
Trennsteg und Röllchenleisten können schnell und flexibel ergänzt werden.

Ideale Abmessungen für den Einsatz von Greifschalen und Euronormbehältern.  
Durch modulares Baukastensystem schnelle Umrüstung, höchste Flexibilität  
und vielfältige Erweiterungsmöglichkeiten.



Optional in ESD-Ausführung nach IEC 61340-5-1.



# FIFO-Regale

Natürlich von KARL.

## Inhalt

<b>FIFO-Regal</b> .....	<b>6</b>	<b>FIFO-CAR mit 2 Vertikalstreben</b> .....	<b>14</b>
Grundregal .....	7	Grundgestell mit Lenkrollen .....	15
FIFO-Ablage .....	7	Grundgestell mit Bodengleitern .....	15
Trennstege .....	8	FIFO-Ablage .....	15
ESD-Röllchenleisten .....	8	Trennstege .....	16
ESD-Lenkrollen .....	8	ESD-Röllchenleisten .....	16
<b>Tischsystem SINTRO</b> .....	<b>9</b>	<b>FIFO-CAR mit 4 Vertikalstreben</b> .....	<b>17</b>
SINTRO-Tischgestell .....	9	Grundgestell .....	17
Tischplatte .....	9	FIFO-Ablage .....	18
Querverbindung für Tischaufbau .....	9	Trennstege .....	18
Vertikalstrebe .....	9	ESD-Röllchenleisten .....	18
<b>FIFO-Anbauregal für Tischsystem SINTRO</b> .	<b>10</b>	Haltegriff .....	18
Anbauregal .....	10	<b>FIFO-Regal für erhöhte Belastungen</b> .....	<b>19</b>
FIFO-Ablage .....	11	Grundregal .....	20
Trennstege .....	11	Transferfachboden .....	20
ESD-Röllchenleisten .....	11	Anbauregal .....	21
<b>Rückführung</b> .....	<b>12</b>	Neigbare Ablage .....	21
Ablage für Rückführung am Tischgestell .....	13	Erweiterungsset .....	21
Ablage für Rückführung am FIFO-Anbauregal .....	13	<b>Zubehör</b> .....	<b>24</b>
ESD-Röllchenleisten .....	13	Rutsche .....	24
		Trägerschiene mit Halterung für TFT-Monitor .....	24
		Multifunktionsarm VARIO .....	25
		Greifschalen .....	25
		Euronormbehälter .....	25

# FIFO-Regal

- zur Materialbereitstellung nach dem FIFO-Prinzip
- alle Metallteile leitfähig pulverbeschichtet, lichtgrau (RAL 7035)
- standardmäßig ESD-gerecht durch ausschließliche Verwendung leitfähiger Materialien
- Höhenausgleichselemente zum Nivellieren von Bodenunebenheiten



## Grundregal

- Vertikalstreben mit Rasterlochung
- T = 750 mm, H = 1990 mm
- Belastbarkeit: 500 kg
- Höhenausgleichselemente zum Nivellieren von Bodenunebenheiten

B = 510 mm	<b>68.529.70</b>
B = 790 mm	<b>68.531.70</b>
B = 930 mm	<b>68.533.70</b>
B = 1230 mm	<b>68.535.70</b>



## FIFO-Ablage

- die FIFO-Ablage kann höhen-, tiefen- und neigungsvariabel an den Vertikalstreben des Grundregals verschraubt werden
- mit Hilfe eines gerasterten Stecksystems kann die Ablage optional mit Röllchenleisten und / oder Trennstegen bestückt werden
- die Abmessungen sind vor allem für den Einsatz von Greifschalen und Euronormbehältern konzipiert
- Belastbarkeit / Ablage: 75 kg

### für Grundregal B = 510 mm

B = 460 mm (lichtes Maß: 423 mm), T = 1270 mm (lichtes Maß: 1200 mm)	<b>69.721.70</b>
---	------------------



### für Grundregal B = 790 mm

B = 680 mm (lichtes Maß: 645 mm), T = 1270 mm (lichtes Maß: 1200 mm)	<b>69.723.70</b>
---	------------------

### für Grundregal B = 930 mm

B = 815 mm (lichtes Maß: 776 mm), T = 900 mm (lichtes Maß: 830 mm)	<b>69.726.70</b>
---	------------------

B = 815 mm (lichtes Maß: 776 mm), T = 1270 mm (lichtes Maß: 1200 mm)	<b>69.725.70</b>
---	------------------



### für Grundregal B = 1230 mm

B = 1115 mm (lichtes Maß: 1076 mm), T = 900 mm (lichtes Maß: 830 mm)	<b>69.728.70</b>
---	------------------

B = 1115 mm (lichtes Maß: 1076 mm), T = 1270 mm (lichtes Maß: 1200 mm)	<b>69.727.70</b>
---	------------------

## Trennstege

- H = 55 mm
- Set (5 Stück)

für Ablage T = 900 mm	<b>69.962.70</b>
für Ablage T = 1270 mm	<b>69.964.70</b>



## ESD-Röllchenleisten

- ESD-Röllchenleisten
- Set (4 Stück)

für Ablage T = 900 mm	<b>69.972.70</b>
für Ablage T = 1270 mm	<b>69.974.70</b>

- Edelstahlwinkel (2 Stück) für die Befestigung der Röllchenleisten an der Ablage (je Ablage wird ein Satz benötigt)

für Ablage B = 460 mm	<b>69.956.70</b>
für Ablage B = 680 mm	<b>69.958.70</b>
für Ablage B = 815 mm	<b>69.954.70</b>
für Ablage B = 1115 mm	<b>69.952.70</b>



## ESD-Lenkrollen

- 4 Lenkrollen (Ø 100 mm), 2 davon feststellbar
- Montage an die Vertikalstreben

	<b>69.560.98</b>
--	------------------





# Tischsystem SINTRO

## SINTRO-Tischgestell

- stabile Stahlrohrkonstruktion
- stufenlose Höheneinstellbarkeit mit Klemmschrauben
- Höhenausgleichselemente im Fußteil
- Arbeitsfläche mit 200 kg gleichmäßiger Flächenlast belastbar

B x T in mm	930 x 750	1230 x 750	1530 x 750
Standard	<b>25.003.70</b>	<b>25.005.70</b>	<b>25.025.70</b>
ESD	<b>26.003.70</b>	<b>26.005.70</b>	<b>26.025.70</b>



## Tischplatte

- hellgraue Arbeitsplatte (RAL 7035), 27 mm stark
- ringsum mit widerstandsfähigem Umleimer
- sehr harter und abriebfester HPL-Schichtstoff
- Oberfläche leicht strukturiert und blendfrei, hochkratzfest

B x T in mm	930 x 750	1230 x 750	1530 x 750
Hartlaminat	<b>25.903.88</b>	<b>25.900.88</b>	<b>25.904.88</b>
ESD-Hartlaminat	<b>25.903.89</b>	<b>25.900.89</b>	<b>25.904.89</b>



## Querverbindung für Tischaufbau

- Querverbindung am Tischgestell zur Montage von Vertikalstreben
- T = 38 mm, H = 160 mm

für Tischbreite 930 mm	<b>29.129.70</b>
für Tischbreite 1230 mm	<b>29.130.70</b>
für Tischbreite 1530 mm	<b>29.132.70</b>



## Vertikalstrebe

- stabiles Rechteckstahlrohr mit Rasterlochung zur höhenvariablen Adaption von Tischanbauelementen und Multifunktionsarm VARIO
- Montage an der Querverbindung
- B = 40 mm, T = 60 mm

H = 1990 mm, nutzbare Höhe über Tischplatte: 1425 mm	<b>29.120.70</b>
--	------------------



# FIFO-Anbauregal für Tischsystem SINTRO

- zur Materialbereitstellung nach dem FIFO-Prinzip
- alle Metallteile leitfähig pulverbeschichtet, lichtgrau (RAL 7035)
- standardmäßig ESD-gerecht durch ausschließliche Verwendung leitfähiger Materialien
- Höhenausgleichselemente zum Nivellieren von Bodenunebenheiten



## Anbauregal

- Vertikalstreben mit Rasterlochung
- T = 750 mm, H = 1990 mm
- Belastbarkeit: 500 kg

B = 930 mm, für Tischbreite 930 mm	<b>68.433.70</b>
B = 1230 mm, für Tischbreite 1230 mm und 1530 mm	<b>68.435.70</b>



## FIFO-Ablage

- die FIFO-Ablage kann höhen-, tiefen- und neigungsvariabel an den Vertikalstreben des Grundregals verschraubt werden
- mit Hilfe eines gerasterten Stecksystems kann die Ablage optional mit Röllchenleisten und / oder Trennstegen bestückt werden
- die Abmessungen sind vor allem für den Einsatz von Greifschalen und Euronormbehältern konzipiert
- Belastbarkeit / Ablage: 75 kg



### für Anbauregal B = 930 mm

B = 815 mm (lichtes Maß: 776 mm), T = 830 mm (lichtes Maß)	<b>69.726.70</b>
B = 815 mm (lichtes Maß: 776 mm), T = 1200 mm (lichtes Maß)	<b>69.725.70</b>

### für Anbauregal B = 1230 mm

B = 1115 mm (lichtes Maß: 1076 mm), T = 830 mm (lichtes Maß)	<b>69.728.70</b>
B = 1115 mm (lichtes Maß: 1076 mm), T = 1200 mm (lichtes Maß)	<b>69.727.70</b>

## Trennstege

- H = 55 mm
- Set (5 Stück)

für Ablage T= 830 mm	<b>69.962.70</b>
für Ablage T= 1200 mm	<b>69.964.70</b>



## ESD-Röllchenleisten

- ESD-Röllchenleisten

Set ESD-Röllchenleisten (4 Stück) für T = 830 mm	<b>69.972.70</b>
Set ESD-Röllchenleisten (4 Stück) für T = 1200 mm	<b>69.974.70</b>

- Edelstahlwinkel (2 Stück) für die Befestigung der Röllchenleisten an der Ablage (je Ablage wird ein Satz benötigt)

für B = 460 mm	<b>69.956.70</b>
für B = 680 mm	<b>69.958.70</b>
für B = 815 mm	<b>69.954.70</b>
für B = 1115 mm	<b>69.952.70</b>



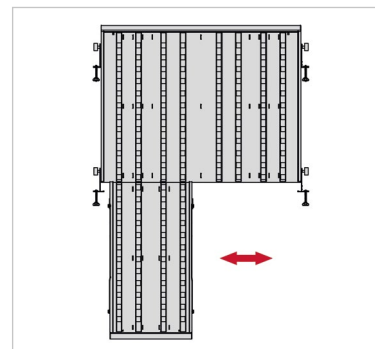
## Rückführung für Tischsystem SINTRO und FIFO-Anbauregal



- die ergonomisch gestaltete Rückführung besteht aus 2 Ablagen, jeweils mit einseitiger Aufkantung:



- eine Ablage wird am Tischgestell befestigt und kann, je nach Tischbreite, auch horizontal unterhalb der Arbeitsfläche stufenlos verschoben werden



- eine Ablage wird am FIFO-Anbauregal befestigt
- T = 900 mm (lichtes Maß: 836 mm)

- die Ablagen sind in der Neigung stufenlos verstellbar
- mit einem gerasterten Stecksystem kann die Rückführung optional mit Röllchenleisten bestückt werden



## Ablage für Rückführung am Tischgestell

- mit Aufkantung an einer Seite
- T = 900 mm (lichtes Maß 836 mm)
- für alle Tischbreiten

B = 460 mm (lichtes Maß 423 mm)	<b>69.821.70</b>
B = 680 mm (lichtes Maß 645 mm)	<b>69.823.70</b>



## ESD-Röllchenleisten

- ESD-Röllchenleisten

Set ESD-Röllchenleisten (4 Stück)	<b>69.972.70</b>
-----------------------------------	------------------

- Edelstahlwinkel (2 Stück), für die Befestigung der Röllchenleisten (je Ablage wird ein Satz benötigt)

für B = 460 mm	<b>69.946.70</b>
für B = 680 mm	<b>69.948.70</b>



## Ablage für Rückführung am FIFO-Anbauregal

- mit Aufkantung an einer Seite
- T = 900 mm (lichtes Maß 836 mm)

B = 815 mm (lichtes Maß: 776 mm) für Anbauregal B = 930 mm	<b>69.826.70</b>
B = 1115 mm (lichtes Maß: 1076 mm) für Anbauregal B = 1230 mm	<b>69.828.70</b>



## ESD-Röllchenleisten

- ESD-Röllchenleisten

Set ESD-Röllchenleisten (4 Stück)	<b>69.972.70</b>
-----------------------------------	------------------

- Edelstahlwinkel (2 Stück), für die Befestigung der Röllchenleisten (je Ablage wird ein Satz benötigt)

für B = 815 mm	<b>69.944.70</b>
für B = 1115 mm	<b>69.942.70</b>



## FIFO-CAR mit 2 Vertikalstreben

- zur Materialbereitstellung nach dem FIFO-Prinzip
- alle Metallteile leitfähig pulverbeschichtet, lichtgrau (RAL 7035)
- standardmäßig ESD-gerecht durch Verwendung ausschließlich leitfähiger Materialien



## Grundgestell

- stabile Stahlrohrkonstruktion
- wahlweise mit 4 Lenkrollen (Ø 100 mm, 2 davon feststellbar) oder mit 4 Bodengleitern
- Vertikalstreben mit Rasterlochung
- T = 870 mm, H = 1600 mm
- inkl. Bodenwanne zur Aufnahme von Euronormbehältern
- Belastbarkeit: 200 kg

## Grundgestell mit Lenkrollen

B = 570 mm	<b>68.228.70</b>
B = 790 mm	<b>68.230.70</b>



## Grundgestell mit Bodengleitern

B = 570 mm	<b>68.328.70</b>
B = 790 mm	<b>68.330.70</b>



## FIFO-Ablage

- die Ablage kann höhen-, tiefen- und neigungsvariabel zwischen den Vertikalstreben des Grundgestells verschraubt werden
- mit Hilfe eines gerasterten Stecksystems kann die Ablage optional mit Röllchenleisten und / oder Trennstegen bestückt werden
- die Abmessungen sind vor allem für den Einsatz von Greifschalen und Euronormbehältern konzipiert
- Belastbarkeit / Ablage: 50 kg

### für Grundgestell B = 570 mm

B = 460 mm (lichtes Maß: 423 mm)

T = 700 mm (lichtes Maß: 630 mm)	<b>69.521.70</b>
T = 900 mm (lichtes Maß: 830 mm)	<b>69.523.70</b>

### für Grundgestell B = 790 mm

B = 680 mm (lichtes Maß: 645 mm)

T = 700 mm (lichtes Maß: 630 mm)	<b>69.525.70</b>
T = 900 mm (lichtes Maß: 830 mm)	<b>69.527.70</b>



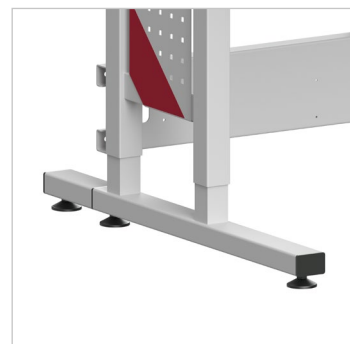
## Anbau am SINTRO-Tisch

- die FIFO-Ablage 69.525.70 (T = 700 mm) kann optional auch direkt am SINTRO-Tisch adaptiert werden

Vertikalstrebe	<b>29.122.70</b>
----------------	------------------



Fußverlängerung des Tischgestells	<b>39.970.70</b>
-----------------------------------	------------------



## Trennstege

- H = 55 mm
- Set (5 Stück)

für Ablage T = 700 mm	<b>69.960.70</b>
für Ablage T = 900 mm	<b>69.962.70</b>



## ESD-Röllchenleisten

- ESD-Röllchenleisten

Set ESD-Röllchenleisten (4 Stück) für T = 700 mm	<b>69.970.70</b>
Set ESD-Röllchenleisten (4 Stück) für T = 900 mm	<b>69.972.70</b>

- Edelstahlwinkel (2 Stück) für die Befestigung der Röllchenleisten an der Ablage (je Ablage wird ein Satz benötigt)

für B = 460 mm	<b>69.956.70</b>
für B = 680 mm	<b>69.958.70</b>





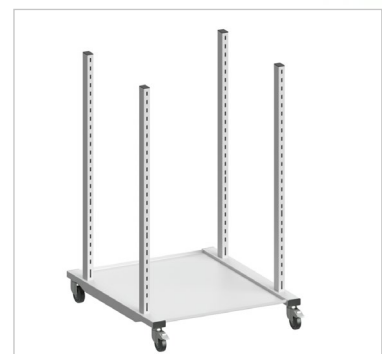
# FIFO-CAR mit 4 Vertikalstreben

- zur Materialbereitstellung nach dem FIFO-Prinzip
- alle Metallteile leitfähig pulverbeschichtet, lichtgrau (RAL 7035)
- standardmäßig ESD-gerecht durch Verwendung ausschließlich leitfähiger Materialien



## Grundgestell

- stabile Stahlrohrkonstruktion
- mit 4 Lenkrollen (Ø 100 mm, 2 davon feststellbar)
- Vertikalstreben mit Rasterlochung
- 930 x 1050 x 1600 mm (B x T x H)
- inkl. Bodenwanne zur Aufnahme von Euronormbehältern
- Belastbarkeit: 200 kg



Grundgestell mit Lenkrollen

68.432.70

## FIFO-Ablage

- die Ablage kann höhen-, tiefen- und neigungsvariabel an den Vertikalstreben des Grundgestells verschraubt werden
- mit Hilfe eines gerasterten Stecksystems kann die Ablage optional mit Röllchenleisten und / oder Trennstegen bestückt werden
- die Abmessungen sind vor allem für den Einsatz von Greifschalen und Euronormbehältern konzipiert
- Belastbarkeit / Ablage: 75 kg
- B = 815 mm (lichtes Maß: 776 mm)

T = 1200 mm (lichtes Maß)

**69.725.70**



## Trennstege

- H = 55 mm
- Set (5 Stück)

für Ablage T = 1200 mm

**69.964.70**



## ESD-Röllchenleisten

- ESD-Röllchenleisten

Set ESD-Röllchenleisten (4 Stück) für T = 1200 mm

**69.974.70**

- Edelstahlwinkel (2 Stück) für die Befestigung der Röllchenleisten an der Ablage (je Ablage wird ein Satz benötigt)

für B = 815 mm

**69.954.70**



## Haltegriff

- zur seitlichen Montage an den Vertikalstreben
- Farbe: schwarz
- 30 x 50 x 173 mm (B x T x H)

**69.950.70**



# FIFO-Regal für erhöhte Belastungen



## Grundregal

- Stahlrohrkonstruktion, leitfähig pulverbeschichtet, lichtgrau (RAL 7035)
- Vertikalstreben mit zweiseitiger Rasterlochung zum höhen- und neigungsvariablen Einhängen der Transferfachböden
- 1530 x 1225 x 1990 mm (BxTxH)  
lichte Breite: 1420 mm
- Höhenausgleichselemente zum Nivellieren von Bodenunebenheiten
- Belastbarkeit: 1000 kg

Im Lieferumfang enthalten:

- 4 Vertikalstreben mit Rasterlochung
- 2 Querverbindungen
- 2 Längsverbindungen



freistehendes Grundregal

**57.270.70**

## Transferfachboden

- der Transferfachboden kann höhen-, tiefen- und neigungsvariabel in das Regal eingehängt werden
- mit Hilfe eines gerasterten Stecksystems wird der Transferfachboden variabel mit Röllchenleisten und Trennstegen bestückt
- lichte Breite: 1360 mm, lichte Tiefe: 1200 mm
- die Abmessungen des Transferfachbodens sind vor allem für den Einsatz von Euronormbehältern konzipiert
- sowohl in der Breite als auch in der Tiefe bietet er beispielsweise Platz für:
  - 3 Behälter 400 x 300 mm
  - 4 Behälter 300 x 400 mm
  - 2 Behälter 600 x 400 mm
- Belastbarkeit / Fachboden: 250 kg

Im Lieferumfang enthalten:

- 8 Röllchenleisten
- 3 Trennstege
- 1 Anschlagleiste



Transferfachboden, Standard

**57.338.70**

Transferfachboden, ESD-Ausführung mit leitfähigen Röllchen

**57.335.70**

zusätzliches Set Röllchenleisten (4 Stück), Standard

**57.302.70**

zusätzliches Set Röllchenleisten (4 Stück), ESD-Ausführung

**57.300.70**

zusätzliches Set Trennstege (2 Stück)

**57.310.70**

## Anbauregal

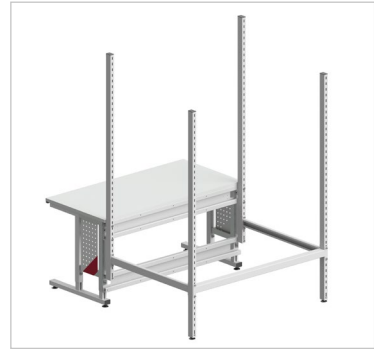
- das Anbauregal kann platzsparend direkt an die Vertikalstreben des Montagetischsystems SINTRO montiert werden
- geeignet für die Tischbreiten 1530 mm und 1830 mm
- 1503 x 1225 x 1990 mm (B x T x H)
- lichte Breite: 1420 mm
- Belastbarkeit: 400 kg

Im Lieferumfang enthalten:

- 2 Vertikalstreben mit Rasterlochung
- 2 Querverbindungen
- 2 Längsverbindungen

Anbauregal für Montagetischsystem SINTRO

57.275.70



## Neigbare Ablage

- optional kann an den Transferfachboden eine neigbare Ablage adaptiert werden, um eine ergonomisch optimale Materialentnahme zu ermöglichen
- T = 400 mm
- Neigungswinkel im Raster bis 50° neigbar
- Belastbarkeit: 50 kg

neigbare Ablage

57.352.70



## Erweiterungsset

- durch die Verbindung von 2 Regalen kann die Durchlauflänge verdoppelt werden

Erweiterungsset zum Verbinden von 2 Regalen

57.280.70



# Modulares Baukastensystem.

In Verbindung mit dem KARL-Programm Transfersystem bilden die FIFO-Regale einen idealen Baukasten für die Gestaltung Ihres Materialflusses in Produktion und Montage.





Ausführliche Informationen über das Montagetischprogramm SINTRO und über Transfersysteme finden Sie in den speziellen Verkaufsunterlagen oder im KARL-Gesamtkatalog.

# Zubehör



## Rutsche

- Verbindungsstück, um Höhenunterschiede beim Transfer zu überbrücken
- 800 x 750 mm (BxT)
- aus Edelstahl 3 mm
- 2-teilig, ineinander verschiebbar
- zur seitlichen Verbindung von SINTRO-Tischen
- in beide Richtungen verwendbar



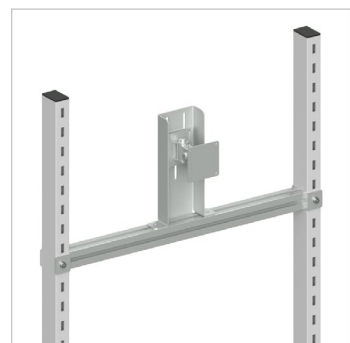
für Tischtiefe 750 mm	<b>49.832.70</b>
-----------------------	------------------

## Trägerschiene mit Halterung für TFT-Monitor

- VESA-Standard (75 x 75 mm und 100 x 100 mm)
- horizontal stufenlos positionierbar

für Tischbreite 930 mm	<b>39.624.70</b>
für Tischbreite 1230 mm	<b>39.626.70</b>
für Tischbreite 1530 mm und 1830 mm	<b>39.628.70</b>

zusätzliche Halterung für TFT-Monitor	<b>39.680.70</b>
---------------------------------------	------------------





## Multifunktionsarm VARIO

- an die FIFO-Regale kann das Zubehör des Montagetischsystems SINTRO und das Tischanbauprogramm VARIO adaptiert werden



## Greifschalen

- System Schäfer, Größe 5
- 95 x 160 x 75 mm (B x T x H)

ESD-schwarz	rot	blau	grün
<b>96.505.98</b>	<b>96.507.98</b>	<b>96.509.98</b>	<b>96.511.98</b>



## Euronormbehälter

- wahlweise aus nicht leitfähigem Polyäthylen (rot) oder ESD-gerecht aus leitfähigem Polypropylen (schwarz)

### Standard

Breite x Tiefe	Höhe	
300 x 400 mm	120 mm	<b>96.540.98</b>
300 x 400 mm	170 mm	<b>96.542.98</b>
300 x 400 mm	220 mm	<b>96.544.98</b>
600 x 400 mm	120 mm	<b>96.560.98</b>
600 x 400 mm	170 mm	<b>96.562.98</b>
600 x 400 mm	220 mm	<b>96.564.98</b>
600 x 400 mm	320 mm	<b>96.566.98</b>



### ESD

Breite x Tiefe	Höhe	
300 x 400 mm	120 mm	<b>96.550.98</b>
300 x 400 mm	170 mm	<b>96.552.98</b>
300 x 400 mm	220 mm	<b>96.554.98</b>
600 x 400 mm	120 mm	<b>96.570.98</b>
600 x 400 mm	170 mm	<b>96.572.98</b>
600 x 400 mm	220 mm	<b>96.574.98</b>
600 x 400 mm	320 mm	<b>96.576.98</b>



# Das **KARL-Programm.**

Optimale Lösungen setzen eine genaue Analyse der Arbeitsabläufe voraus.  
KARL versteht sich als Systemlieferant für moderne, ergonomische Arbeitsplatzgestaltung.

Die intensive Zusammenarbeit und der qualifizierte Dialog mit unseren Kunden ist daher die Basis für einen maßgeschneiderten Lösungsvorschlag Ihrer Aufgabenstellung.  
Produktionsspezifische Anforderungen und räumliche Gegebenheiten berücksichtigen wir ebenso wie die individuellen Bedürfnisse des einzelnen Mitarbeiters.

Funktionalität, Ergonomie, Handling und Umsetzung der räumlichen Vorgaben visualisieren wir Ihnen gerne in einer dreidimensionalen Layoutdarstellung.



**QUADRO.**  
Das Arbeitsplatzsystem für höchste Ansprüche.



**QUADRO twin.**  
Das klassische Tischsystem mit allen Optionen.



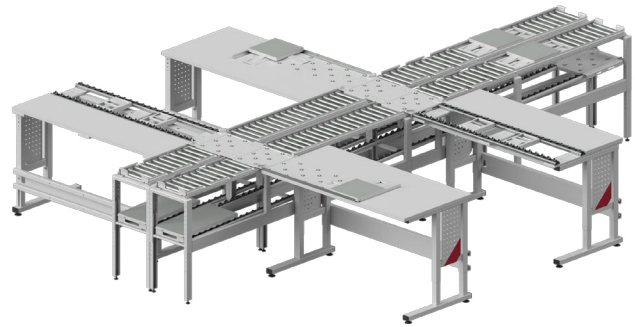
**SINTRO.**  
Der variable Montagearbeitsplatz.



**SINTRO Packen.**  
Die Lösung für Packstationen.



**BASIC.** Das ökonomische Arbeitsplatzsystem.



**Transfersysteme.**



**FIFO-Regale.** Die flexible Materialzuführung.



**Bereitstellungsregale.**



**Schrank- und Regalsysteme.**



**Mess- und Prüftechnik.**

Ergonomie.  
**Funktionalität.**  
Design nach Maß.



Andreas KARL GmbH & Co. KG | Hauptstraße 26 | 85777 Fahrenzhausen | Deutschland  
Telefon: +49 8133 17-0 | Telefax: +49 8133 17-11 | E-Mail: [info@karl.eu](mailto:info@karl.eu) | [www.karl.eu](http://www.karl.eu)