

Mehr.
Effizienz.
Packen.



Sintro **Packen.**
Natürlich von KARL.



Vertikalstrebe mit Rasterlochung

Individuell: horizontal stufenlos am Tisch positionierbar, um allen ergonomischen Anforderungen optimal gerecht zu werden

Waage

Kompakt: Wägebrücke flächenbündig in der Tischplatte integriert

Vielseitig im Einsatz: SINTRO für **Versand** und **Logistik**.

Schwenk- und höhenverstellbare Ablage

Wendig: drei selbsthemmende Gelenke und ein maximaler Schwenkradius von 500 mm

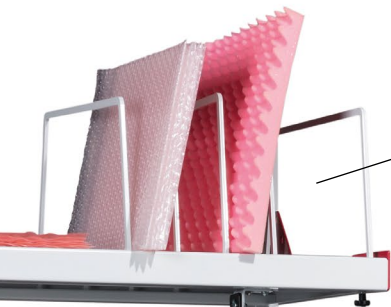
Integrierte Rollenbahn

Einfach: für die schnelle Handhabung von Paketen und Packstücken, individuell positionierbar

Ausziehbare Ablage

Praktisch: kann unter oder über der Arbeitsfläche montiert werden





Ablage für Kartonagen

Stabil: aus massivem Stahlblech gefertigt, mit Rasterlochung zum Einstecken von Trennbügeln



Monitorhalterung

Bequem: schwenk- und höhenverstellbar mit individuell positionierbarer Tastatur- und Mousablage



Multifunktionsablage

Flexibel: mit variablen Unterteilungen, zum Beispiel für Handabroller und Etiketten



Elektrische Höhenverstellung

Ergonomisch: für eine perfekte Körperhaltung und zur nachhaltigen Reduzierung von Gesundheitsrisiken

Packtische von KARL: **Individualisierte Lösungen** für jede Anforderung

Höhenverstellbares Ablageboard

- aus massivem Stahlblech gefertigt
- waagrecht oder mit 15° Neigung einhängbar
- 2 Tiefen: 320 mm und 500 mm
- Rasterlochung zum Einhängen von Trennbügeln
- maximale Flächenlast: 50 kg



Schwenk- und höhenverstellbare Ablage

- DIN A4 oder DIN A3, z.B. für Drucker, Dokumente und Werkzeuge
- 2 Aufnahmeschlitz für Handabroller
- ergonomisch optimale Anordnung mit 3 selbsthemmenden Gelenken und maximalem Schwenkradius von 500 mm
- maximale Flächenlast: 25 kg



Tastaturhalterung

- unter dem Ablageboard montierbar
- im 45°-Winkel geneigt
- waagerechte Mausablage
- ideal für schnelle Eingaben



Integrierbare Rollenbahn

- zur einfachen Handhabung von Paketen und Packstücken
- in die Arbeitsfläche integrierbar
- 400 mm Spurweite, 30 mm Rollendurchmesser
- Länge und Position auf der Arbeitsfläche individuell gestaltbar
- Tragkraft: bis 100 kg / lfm



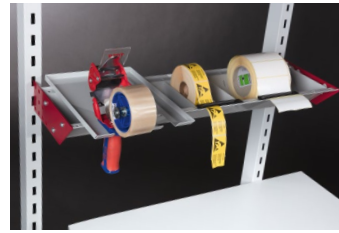
Ausziehbare Ablage

- unter oder über der Arbeitsfläche montierbar
- 500 mm Tiefe, 2 Breiten: 520 mm und 760 mm
- Vollauszug mit Soft Close
- Rasterlochung für Trennbügel
- maximale Flächenlast: 25 kg



Multifunktionsablage

- 3 Breiten: 730 mm, 1160 mm, 1460 mm
- 6 flexibel einstellbare Unterteilungen und 3 Abrollführungen, zum Beispiel zur Aufnahme von Etiketten und Handabrollern



Monitorhalterung mit Tastatur- und Mausablage

- VESA-Standard: 75x75 mm und 100x100 mm
- höhenverstellbar mit einem Schwenkradius von 500 mm
- max. Flexibilität durch einfache Neig- und Drehbarkeit des Monitors
- neig- und höhenverstellbare Tastaturablage
- seitlich ausziehbare Mausablage



Schneidvorrichtung und Rollenhalter

- 3 Breiten: 730 mm, 1160 mm, 1460 mm
- individuell positionierbar
- leicht auswechselbare Messerkassetten (inkl. Rundmesser u. Klinge)
- Klemm-Mechanik für bequemes Einlegen und sicheres Nachfassen
- maximale Flächenlast: 20 kg



Waage

- Wägebrücken mit verschiedenen Bauformen und Wägebereichen
- in die Arbeitsfläche integrierbare Montagewanne
- schwenk- und höhenverstellbare Halterung für Anzeigegerät
- eichfähige Auswertegeräte mit Edelstahlgehäuse und LED-Anzeige
- optional mit serieller Schnittstelle zur EDV-Anbindung



ESD-gerechte Konstruktion

- normgerecht nach IEC 61340-5-1
- volumenleitfähige ESD-Tischplatte
- alle Metallteile leitfähig pulverbeschichtet
- zentraler Erdungspunkt (EBP) und ESD-Anschlussbox



Effizient sein bedeutet, den direkten Weg zu wählen

In der Industrie bewähren sich die Arbeitsplatzsysteme von KARL seit Jahrzehnten. Kunden aus den unterschiedlichsten Branchen schätzen das ergonomische Design, die Langlebigkeit und Flexibilität sowie die ausgeklügelte Technik- und Medienintegration. Sowohl Weltmarktführer als auch mittelständische Unternehmen vertrauen auf die große Erfahrung des Familienunternehmens Andreas Karl GmbH & Co. KG aus Fahrenzhausen bei München.

Das Arbeitsplatzsystem für Versand und Logistik greift all diese Vorteile nahtlos auf - mit den modernsten ergonomischen Eigenschaften konstruiert und bei Bedarf in ESD-gerechter Ausführung. Das System ergänzt Wertschöpfungsketten einfach und unkompliziert. Was auf einem KARL-Tisch produziert wird, wird dort auch verpackt und versendet. So kommt alles aus einer Hand. Das ist effizient und steigert die Produktivität Ihres Unternehmens nachhaltig.

Basierend auf dem SINTRO-Arbeitsplatzsystem lassen sich die Packtische von KARL flexibel an alle individuellen Anforderungen anpassen. Der optionale ESD-Schutz bietet auch Herstellern von hochsensiblen elektronischen Baugruppen zuverlässige Produktionsbedingungen.

Vertrauen Sie den gewohnten Qualitätsmerkmalen von KARL: Modularität, Flexibilität und Stabilität.

Sintro Packen.

Natürlich von KARL.

Inhalt

Tischgestelle	8	Transportwagen, B = 500 mm	13
Tischgestell Standard	8	Boardleiste für Ablagen und Transportwagen	14
Tischgestell für erhöhte Belastungen	8	Trennbügel	14
Höhenverstellbares Tischgestell mit Elektromotor	9	Monitorhalterung	14
Höhenverstellbares Tischgestell mit Handkurbel	9	Monitorhalterung mit Tastaturablage	14
Tischplatten	10	Einhängbare Tastaturablage für Ablageboard	15
Hartlaminat (EN 438)	10	Steckdosenleiste	15
Multiplexplatte Buche natur	10	Multifunktionsablage	15
Hart-PVC	11	Mehrzweckablage für Multifunktionsablage	15
Leitfähiges ESD-Hartlaminat (EN 438)	11	Mehrzweckablage mit Schwenkarm VARIO	16
Tischaufbau- und Anbauelemente	12	Wanne für Papiere DIN A3	16
Querverbindung für Tischaufbau	12	Einhängbarer Abfallbehälter	16
Vertikalstrebe	12	Rollenbahn	16
Ausleger	12	Waage	17
Einhängbares Ablageboard, T = 320 mm	13	Einhängbarer Rollenhalter	17
Einhängbares Ablageboard, T = 500 mm	13	Schneidvorrichtung	17
Ausziehbares Ablageboard, T = 500 mm	13	Beleuchtung	17

Tischgestelle



- stabile Stahlrohrkonstruktion
- Höhenverstellung von 740 bis 1140 mm
- Höhenausgleichselemente im Fußteil
- Arbeitsfläche mit 200 kg gleichmäßiger Flächenlast belastbar

Tischgestell Standard

- stufenlose Höheneinstellbarkeit mit Klemmschrauben

B x T in mm	930 x 750	1230 x 750	1530 x 750	1830 x 750
Standard	45.003.70	45.005.70	45.025.70	45.045.70
ESD	46.003.70	46.005.70	46.025.70	46.045.70

B x T in mm	930 x 900	1230 x 900	1530 x 900	1830 x 900
Standard	45.002.70	45.006.70	45.026.70	45.046.70
ESD	46.002.70	46.006.70	46.026.70	46.046.70



Tischgestell für erhöhte Belastungen

- Arbeitsfläche mit 250 kg gleichmäßiger Flächenlast belastbar
- stufenlose Höheneinstellbarkeit mit Klemmschrauben

B x T in mm	930 x 750	1230 x 750	1530 x 750	1830 x 750
Standard	45.013.70	45.015.70	45.035.70	45.055.70
ESD	46.013.70	46.015.70	46.035.70	46.055.70

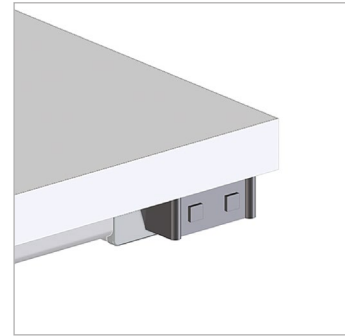


Höhenverstellbares Tischgestell mit Elektromotor

- Steuerung des Antriebs über Desk-Panel
- 5 m Netzanschlusskabel mit Schuko-Stecker

B x T in mm	930 x 750	1230 x 750	1530 x 750	1830 x 750
Standard	45.203.70	45.205.70	45.225.70	45.245.70
ESD	46.203.70	46.205.70	46.225.70	46.245.70

B x T in mm	930 x 900	1230 x 900	1530 x 900	1830 x 900
Standard	45.202.70	45.206.70	45.226.70	45.246.70
ESD	46.202.70	46.206.70	46.226.70	46.246.70



Optional:

- Höhenverstellung mit 4 individuell einstellbaren Speichertasten
- zusätzlich können die tiefste und die höchste Position programmiert und direkt angefahren werden

B x T in mm	930 x 750	1230 x 750	1530 x 750	1830 x 750
Standard	45.303.70	45.305.70	45.325.70	45.345.70
ESD	46.303.70	46.305.70	46.325.70	46.345.70

B x T in mm	930 x 900	1230 x 900	1530 x 900	1830 x 900
Standard	45.302.70	45.306.70	45.326.70	45.346.70
ESD	46.302.70	46.306.70	46.326.70	46.346.70



Höhenverstellbares Tischgestell mit Handkurbel

B x T in mm	930 x 750	1230 x 750	1530 x 750	1830 x 750
Standard	45.103.70	45.105.70	45.125.70	45.145.70
ESD	46.103.70	46.105.70	46.125.70	46.145.70

B x T in mm	930 x 900	1230 x 900	1530 x 900	1830 x 900
Standard	45.102.70	45.106.70	45.126.70	45.146.70
ESD	46.102.70	46.106.70	46.126.70	46.146.70



Tischplatten



Optional:

- zwei Aussparungen mit verschließbarer Kunststoffabdeckung zur Kabeldurchführung (Ø 80 mm)

Hartlaminat (EN 438)

- hellgraue Arbeitsplatte (RAL 7035), 27 mm stark, ringsum mit widerstandsfähigem Umleimer
- sehr harter und abriebfester HPL-Schichtstoff
- Oberfläche leicht strukturiert und blendfrei, hochkratzfest
- kurzzeitig bis 180°C hitzebeständig
- beständig gegen organische Lösungsmittel, schwache Säuren und Laugen, Benzin und Öl

B x T in mm	930 x 750	1230 x 750	1530 x 750	1830 x 750
Standard	25.903.88	25.900.88	25.904.88	25.906.88

B x T in mm	930 x 900	1230 x 900	1530 x 900	1830 x 900
Standard	25.922.88	25.920.88	25.924.88	25.926.88



Multiplexplatte Buche natur

- mehrschichtig verleimte Buchenplatte, 40 mm stark
- allseitig mit gebrochenen Kanten, ohne Kantenschutz
- Oberfläche mit Klarlack lackiert

B x T in mm	930 x 750	1230 x 750	1530 x 750	1830 x 750
Standard	25.903.85	25.900.85	25.904.85	25.906.85

B x T in mm	930 x 900	1230 x 900	1530 x 900	1830 x 900
Standard	25.922.85	25.920.85	25.924.85	25.926.85

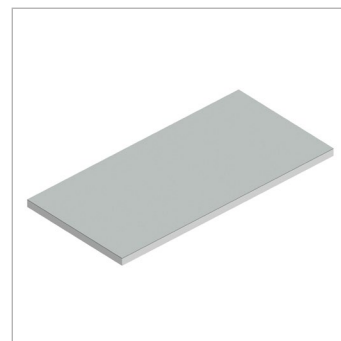


Hart-PVC

- graue 38 mm starke Trägerplatte zzgl. 3 mm (RAL 7011)
- Brandklasse B1 gemäß DIN 4102 bis 4 mm Dicke
- hohe Widerstandsfähigkeit gegen Säuren, Laugen und Salzlösungen
- schwer entflammbar, nach Entzug der Flamme selbstverlöschend

B x T in mm	930 x 750	1230 x 750	1530 x 750	1830 x 750
Standard	25.903.84	25.900.84	25.904.84	25.906.84

B x T in mm	930 x 900	1230 x 900	1530 x 900	1830 x 900
Standard	25.922.84	25.920.84	25.924.84	25.926.84



Leitfähiges ESD-Hartlaminat (EN 438)

- hellgraue Arbeitsplatte (RAL 7035), 27 mm stark, ringsum mit widerstandsfähigem Umleimer
- sehr harter und abriebfester HPL-Schichtstoff
- Oberfläche leicht strukturiert und blendfrei, hochkratzfest
- volumenleitfähige Trägerplatte
- Ableitwiderstand R_A 1×10^4 bis 1×10^9 Ohm (Trockenmessung nach IEC 61340-5-1, 100 V)
- kurzzeitig bis 180°C hitzebeständig
- beständig gegen organische Lösungsmittel, schwache Säuren und Laugen, Benzin und Öl

B x T in mm	930 x 750	1230 x 750	1530 x 750	1830 x 750
ESD	25.903.89	25.900.89	25.904.89	25.906.89

B x T in mm	930 x 900	1230 x 900	1530 x 900	1830 x 900
ESD	25.922.89	25.920.89	25.924.89	25.926.89



Tischaufbau- und Anbauelemente

Querverbindung für Tischaufbau

- Querverbindung am Tischgestell zur Montage von Vertikalstreben
- T = 38 mm, H = 160 mm

für Tischbreite 930 mm	49.129.70
für Tischbreite 1230 mm	49.130.70
für Tischbreite 1530 mm	49.132.70
für Tischbreite 1830 mm	49.134.70



Vertikalstrebe

- stabiles Rechteckstahlrohr mit Rasterlochung zur höhenvariablen Adaption von Tischanbauelementen und Multifunktionsarm VARIO
- Montage an der Querverbindung
- B = 40 mm, T = 60 mm

H = 2110 mm	49.120.70
H = 1460 mm	49.122.70
H = 460 mm *	49.124.70

* für Anbauelemente unterhalb der Arbeitsfläche



Ausleger

- zur Aufnahme von Laufschiene, Langfeldleuchten etc.
- Montage an den Vertikalstreben
- optional mit farbigem Dekorelement

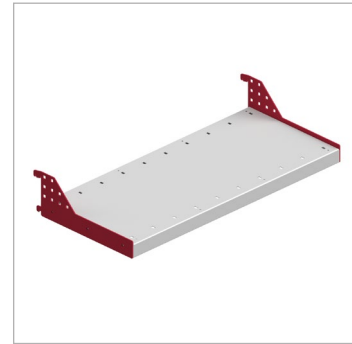
L = 650 mm	29.105.70
L = 850 mm	29.106.70



Einhängbares Ablageboard, T = 320 mm

- waagrecht oder mit 15° Neigung einhängbar
- mit Rasterlochung für Trennbügel
- max. Flächenlast 50 kg

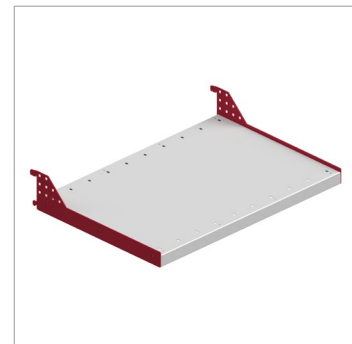
B = 488 mm	49.023.70
B = 731 mm	49.025.70
B = 1163 mm	49.027.70
B = 1463 mm	49.029.70



Einhängbares Ablageboard, T = 500 mm

- waagrecht oder mit 15° Neigung einhängbar
- mit Rasterlochung für Trennbügel
- max. Flächenlast: 50 kg

B = 488 mm	49.003.70
B = 731 mm	49.005.70
B = 1163 mm	49.007.70
B = 1463 mm	49.009.70



Ausziehbares Ablageboard, T = 500 mm

- Vollauszug
- mit Rasterlochung für Trennbügel
- max. Flächenlast: 50 kg

B = 519 mm	49.013.70
B = 763 mm	49.015.70



Transportwagen, B = 500 mm

- mit ausziehbarer T-Lenkstange
- beidseitig mit Rasterlochung für Trennbügel
- 4 Lenkrollen, 2 davon feststellbar
- max. Flächenlast: 50 kg

L = 731 mm	49.705.70
L = 1163 mm	49.707.70
L = 1463 mm	49.709.70



Boardleiste für Ablagen und Transportwagen

- 20 mm hohe Boardleiste, vorne und hinten montierbar

B = 475 mm	49.600.70
B = 719 mm	49.602.70
B = 1150 mm	49.604.70
B = 1450 mm	49.606.70



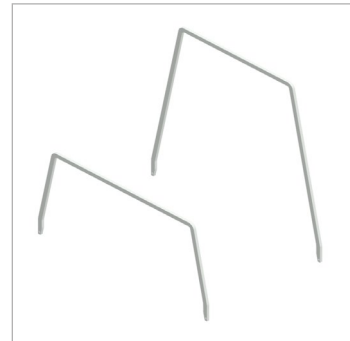
Trennbügel

- für Ablageboard T = 320 mm

190 mm hoch	49.050.70
380 mm hoch	49.052.70

- für Ablageboard T = 500 mm und Transportwagen

190 mm hoch	49.054.70
380 mm hoch	49.056.70



Monitorhalterung

- inkl. Multifunktionsarm
- VESA-Standard
- Monitor schwenkbar und neigbar

Flachbildschirmhalterung	39.610.70
--------------------------	------------------



Monitorhalterung mit Tastaturablage

- VESA-Standard
- Monitor schwenk-, neig- und höhenverstellbar, 90° drehbar
- Tastaturablage individuell höhen- und neigungsverstellbar
- ausziehbare Mausablage, wahlweise links oder rechts

Schwenkarm mit Adapter	39.500.70
Halterung für Monitor und Tastatur	39.673.70



Einhängbare Tastaturablage für Ablageboard

- unter Ablageboard einhängbar
- 45° geneigt
- inkl. waagerechter Mausablage

für Ablage 488 mm breit	49.170.70
für Ablage 731 mm breit	49.172.70
für Ablage 1163 mm breit	49.174.70
für Ablage 1463 mm breit	49.176.70



Steckdosenleiste

- zur Befestigung an der Vertikalstrebe

Halterung für Steckdosenleiste	39.682.70
5-fach Schuko-Steckdosenleiste	95.005.98
5-fach Steckdosenleiste CH	95.004.98



Multifunktionsablage

- mit variablen Unterteilungen für Etiketten, Abroller etc.
- 73 mm x 210 mm (H x T)

B = 731 mm	49.045.70
B = 1163 mm	49.047.70
B = 1463 mm	49.049.70



Mehrzweckablage für Multifunktionsablage

- 2 Aufnahmeschlitze für Handabroller
- max. Flächenlast: 25 kg

DIN A4	49.143.70
DIN A3	49.145.70



Mehrzweckablage mit Schwenkarm VARIO

- 2 Aufnahmeschlitze für Handabroller
- max. Flächenlast: 25 kg

DIN A4	49.243.70
DIN A3	49.245.70



Wanne für Papiere DIN A3

- zur Montage unter der Tischplatte
- mit 2 Trennstegen zur variablen Unterteilung in DIN A4 oder DIN A5

Ablagefach DIN A3	49.156.70
-------------------	------------------

Optional: Montage unter dem Ablageboard
(jeweils 2 Halterungen nötig)

Halterung für Ablage 488 mm breit	49.017.70
Halterung für Ablage 731 mm breit	49.018.70
Halterung für Ablage 1163 mm breit	49.019.70
Halterung für Ablage 1463 mm breit	49.020.70



Einhängbarer Abfallbehälter

- 60 Liter Fassungsvermögen
- 590 x 280 x 600 mm (B x T x H)
- inkl. Halterung

für Tischtiefe 750 mm, Standard	49.822.98
für Tischtiefe 750 mm, ESD	49.823.98
für Tischtiefe 900 mm, Standard	49.820.98
für Tischtiefe 900 mm, ESD	49.821.98



Rollenbahn

- 400 mm Spurweite
- in die Arbeitsfläche integrierbar, inkl. Montagewanne
- passend für alle Tischbreiten

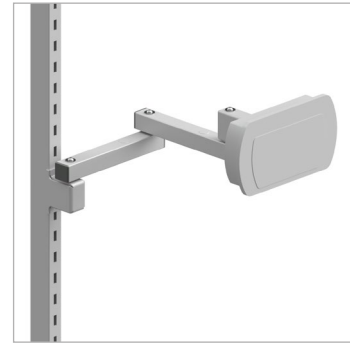
Modul mit B = 300 mm	49.840.98
Modul mit B = 500 mm	49.842.98



Waage

- verschiedene Abmessungen und Ausführungen

Waage	auf Anfrage
Wanne für Wägebrücke	auf Anfrage
Halterung für Auswertegerät	49.610.70



Einhängbarer Rollenhalter

- Durchmesser der Rolle: 30 mm
- max. Belastung: 20 kg

B = 731 mm	49.160.70
B = 1163 mm	49.162.70
B = 1463 mm	49.164.70



Schneidvorrichtung

- verschiedene Abmessungen und Ausführungen
- individuell positionierbar
- leicht auswechselbare Messerkassetten (inkl. Rundmesser u. Klinge)

B = 1033 mm (Schnittbreite: 750 mm)	49.180.70
B = 1283 mm (Schnittbreite: 1000 mm)	49.182.70
B = 1533 mm (Schnittbreite: 1250 mm)	49.184.70



Beleuchtung

- verschiedene Ausführungen und Befestigungsmöglichkeiten (an Auslegern oder unter Ablageboard)

	auf Anfrage
--	-------------



Optional:

werkseitige Montage des Tisches	45.999.98
---------------------------------	------------------

Das **KARL-Programm.**

Optimale Lösungen setzen eine genaue Analyse der Arbeitsabläufe voraus.
KARL versteht sich als Systemlieferant für moderne, ergonomische Arbeitsplatzgestaltung.

Die intensive Zusammenarbeit und der qualifizierte Dialog mit unseren Kunden ist daher die Basis für einen maßgeschneiderten Lösungsvorschlag Ihrer Aufgabenstellung.
Produktionsspezifische Anforderungen und räumliche Gegebenheiten berücksichtigen wir ebenso wie die individuellen Bedürfnisse des einzelnen Mitarbeiters.

Funktionalität, Ergonomie, Handling und Umsetzung der räumlichen Vorgaben visualisieren wir Ihnen gerne in einer dreidimensionalen Layoutdarstellung.



QUADRO.
Das Arbeitsplatzsystem für höchste Ansprüche.



QUADRO twin.
Das klassische Tischsystem mit allen Optionen.



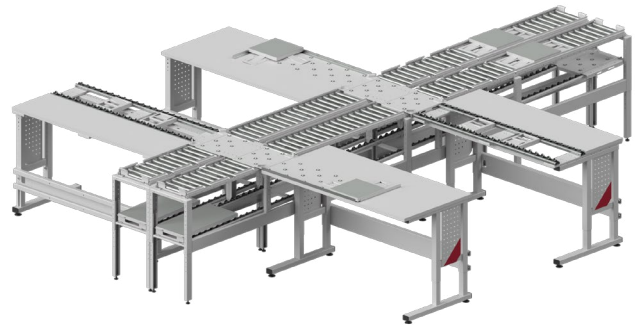
SINTRO.
Der variable Montagearbeitsplatz.



SINTRO Packen.
Die Lösung für Packstationen.



BASIC. Das ökonomische Arbeitsplatzsystem.



Transfersysteme.



FIFO-Regale. Die flexible Materialzuführung.



Bereitstellungsregale.



Schrank- und Regalsysteme.



Mess- und Prüftechnik.

Ergonomie.
Funktionalität.
Design nach Maß.



Andreas KARL GmbH & Co. KG | Hauptstraße 26 | 85777 Fahrenzhausen | Deutschland
Telefon: +49 8133 17-0 | Telefax: +49 8133 17-11 | E-Mail: info@karl.eu | www.karl.eu