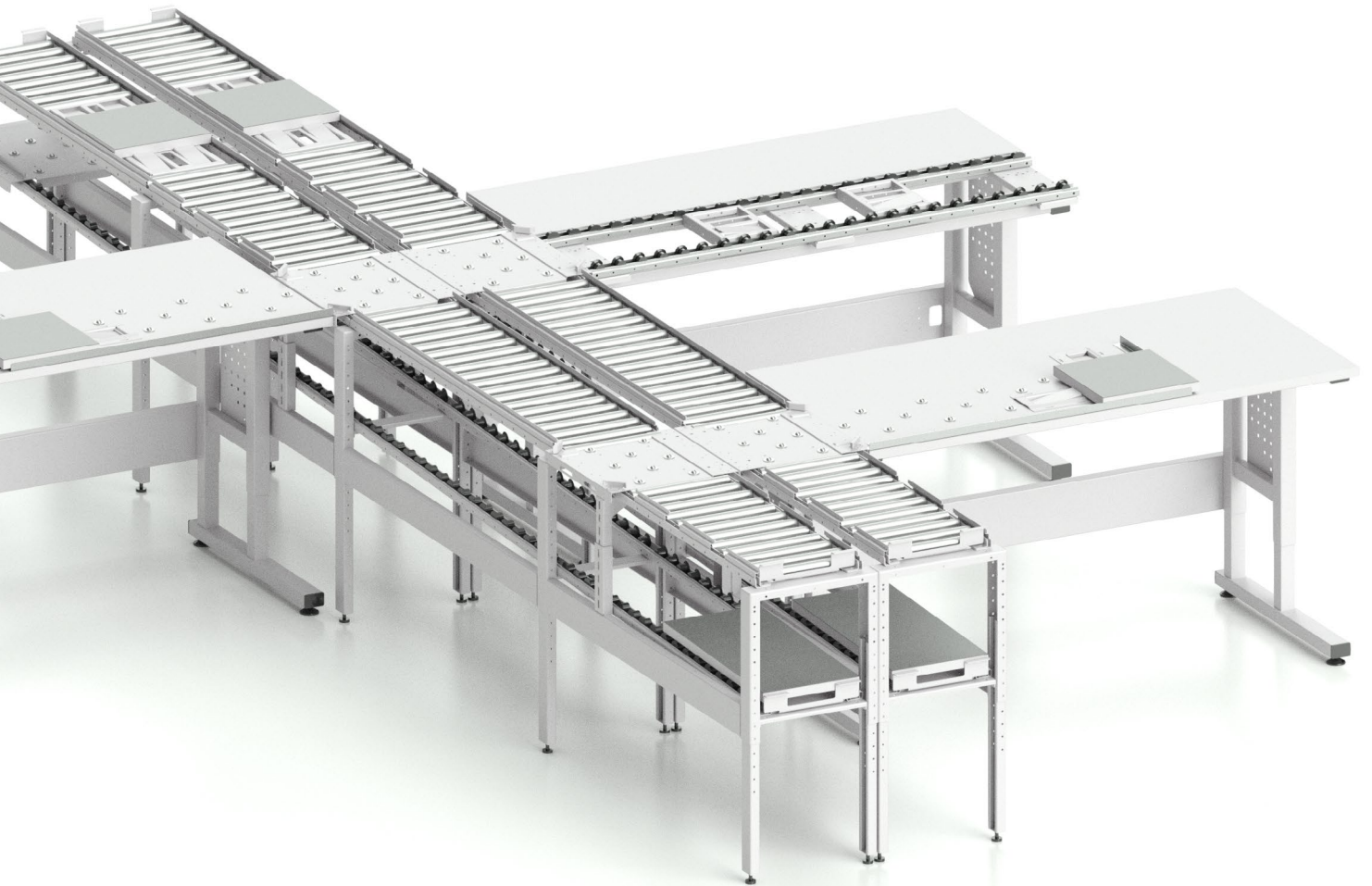


INDUSTRIE

VERSAND  
LOGISTIK

Modular.  
**Beweglich.**  
Produktiv.



Für optimale Produktionsprozesse.

**Transfersysteme.**

Natürlich von KARL.



# Modular. **Beweglich.** Produktiv.

Transfer- und Logistiksysteme von KARL werden für Transport, Montage und Kommissionierung eingesetzt. Unabhängig von der Produktionsstrategie bietet das Baukastensystem beste Voraussetzungen für einen optimalen Materialfluss.

Das Einsatzspektrum reicht von geradlinigen Transferstrecken zwischen Einzelarbeitsplätzen bis zu verzweigten Transferanlagen mit übereinanderliegenden Ebenen für manuelle oder automatisierte Produktionsprozesse.

In Verbindung mit den Arbeitstischsystemen SINTRO oder QUADRO entsteht eine in Konzeption und Design überzeugende Einheit, bei der alle Systemkomponenten aus einer Hand kommen und optimal aufeinander abgestimmt sind.



## KARL Transfersysteme sind leicht zu montieren, **zuverlässig und wartungsarm.**







Modulare Konzeption bietet  
**größtmögliche Flexibilität** und  
vielfältige Erweiterungsmöglichkeiten.

Transferstreifen mit Ausschleusungen und Werkstückträgerrückführung, ergonomisch gestaltete Arbeitstische mit gepufferter Materialbereitstellung, Durchlaufregale und Transportwagen - alle Komponenten sind konsequent auf die Anforderungen in der Praxis ausgerichtet und bilden eine überzeugende Einheit für einen effektiven Produktionsablauf.



# Detaillierte **Perfektion.**

Rollenbahnen für Transportbehälter, Röllchenleisten für Werkstückträger, Ausschleusungen, Rückführung, Durchlaufregale, gepufferte Materialbereitstellung - unabhängig von der Produktionsstrategie bietet KARL ein umfangreiches Programm zur Optimierung Ihres Materialflusses für Transport, Montage und Kommissionierung.



## **Optional in ESD-Ausführung nach IEC 61340-5-1**

Für den Einsatz in den Bereichen Elektronik und Elektrotechnik sind alle Metallteile leitfähig pulverbeschichtet und über definierte Kontaktpunkte miteinander verbunden.

Leitfähige Rollen bzw. Röllchen, Arbeitsplatten und Werkstückträger, zentraler Erdungspunkt und Erdungssystem zum Anschluss eines Handgelenkbandes bilden ein normgerechtes ESD-Gesamtsystem.



# Transfersysteme.

Natürlich von KARL.

## Inhalt

<b>Transfersysteme</b> .....	<b>6</b>	<b>Tischsystem QUADRO</b> .....	<b>17</b>
Transfergestell .....	.6	Grundelement .....	.17
Rollenleisten .....	.6	Anbauelement mit langem Fußteil .....	.17
Röllchenleisten .....	.7	Anbauelement mit kurzem Fußteil .....	.18
Rückführung .....	.7	QUADRO-Rollenleisten .....	.19
Werkstückträger .....	.7	QUADRO-Röllchenleisten .....	.20
Kugelausschleusungselement .....	.8	QUADRO-Kugeltischplatte .....	.21
Endanschlag .....	.8	QUADRO-Tischplattenelemente .....	.23
Abdeckung für Röllchenleisten .....	.8	QUADRO-Eckelement .....	.24
Aufsetzhilfe für Werkstückträger .....	.8		
Klemmelement .....	.9	<b>Zubehör für Transfersystem</b> .....	<b>25</b>
Transportwagen für Werkstückträger .....	.9	Abstandhalter .....	.25
		Abdeckung für Schubkastenblock .....	.25
		Ablagewanne zwischen Röllchenleisten .....	.25
<b>Tischsystem SINTRO</b> .....	<b>10</b>		
SINTRO-Tischgestell .....	.10		
SINTRO-Dekorelemente .....	.10		
SINTRO-Rollenleisten .....	.11		
SINTRO-Röllchenleisten .....	.12		
SINTRO-Kugeltischplatte .....	.13		
SINTRO-Tischplattenelemente .....	.15		
SINTRO-Eckelement .....	.16		

# Transfersysteme

## Transfergestell

- Aufnahme von Rollen- und Röllchenleisten
- Gestell aus Stahlblech, leitfähig pulverbeschichtet
- stufenlos höhenverstellbar von 680 bis 980 mm
- Belastbarkeit: 120 kg / Ebene
- Höhenausgleichselemente im Fußteil
- Ausschleusungselemente zur Anbindung von Tischen aufsetzbar

### Grundgestell

Spurweite	300 mm	400 mm	600 mm
Gestellbreite	400 mm	500 mm	700 mm
815 mm lang	<b>57.005.70</b>	<b>57.015.70</b>	<b>57.025.70</b>
1225 mm lang	<b>57.035.70</b>	<b>57.045.70</b>	<b>57.055.70</b>

### Anbaugestell

Spurweite	300 mm	400 mm	600 mm
Gestellbreite	400 mm	500 mm	700 mm
815 mm lang	<b>57.105.70</b>	<b>57.115.70</b>	<b>57.125.70</b>
1225 mm lang	<b>57.135.70</b>	<b>57.145.70</b>	<b>57.155.70</b>

## Rollenleisten

- Winkelschienen mit chromatierten Stahlrollen zur Montage auf das Transfergestell
- Rollen-Durchmesser: 30 mm
- Rollenraster: 136 mm, optional: 68 mm
- Tragkraft: 100 kg / lfm.

### Durchgehende Rollenleisten

#### Standard

Spurweite	300 mm	400 mm	600 mm
815 mm lang	<b>57.605.72</b>	<b>57.615.72</b>	<b>57.625.72</b>
1225 mm lang	<b>57.635.72</b>	<b>57.645.72</b>	<b>57.655.72</b>

#### ESD

Spurweite	300 mm	400 mm	600 mm
815 mm lang	<b>57.605.70</b>	<b>57.615.70</b>	<b>57.625.70</b>
1225 mm lang	<b>57.635.70</b>	<b>57.645.70</b>	<b>57.655.70</b>

### Zum Einbau einer Ausschleusung, inkl. zusätzlicher Vertikalstrebe

#### Standard

Spurweite	300 mm	400 mm	600 mm
815 mm lang	<b>57.607.72</b>	<b>57.617.72</b>	<b>57.627.72</b>
1225 mm lang	<b>57.637.72</b>	<b>57.647.72</b>	<b>57.657.72</b>

#### ESD

Spurweite	300 mm	400 mm	600 mm
815 mm lang	<b>57.607.70</b>	<b>57.617.70</b>	<b>57.627.70</b>
1225 mm lang	<b>57.637.70</b>	<b>57.647.70</b>	<b>57.657.70</b>



## Röllchenleisten

- Trägerschienen mit integrierten Spurkranzröllchen aus Kunststoff zur Montage auf das Transfergestell
- Röllchen-Durchmesser: 28 mm, Spurkranz-Durchmesser: 41 mm
- Röllchenraster: 66 mm
- Tragkraft: 100 kg / lfm

	Standard	ESD
815 mm lang	<b>57.505.72</b>	<b>57.505.70</b>
1225 mm lang	<b>57.535.72</b>	<b>57.535.70</b>



## Rückführung

- geneigte Werkstückträgerrückführung in zweiter Ebene
- höhenvariable Montage von Querverbindungen zur Aufnahme von Rollen- oder Röllchenleisten
- maximal mögliche Länge der Rückführung: 11 m

	300 mm	400 mm	600 mm
Spurweite	300 mm	400 mm	600 mm
Gestellbreite	400 mm	500 mm	700 mm
Rückführung	<b>57.905.70</b>	<b>57.907.70</b>	<b>57.909.70</b>



## Werkstückträger

- Oberseite mit rutschhemmendem Kautschuk-Belag
- Unterseite mit robustem Hartlaminat-Belag
- mit widerstandsfähigem Umleimer
- Stärke: 27 mm
- auf Anfrage: kundenspezifische Werkstückträger und Werkstückträgergrößen, auch mit eingesetzten Gewindebuchsen zur Aufnahme von Werkstückhalterungen



Werkstückträger	300 x 300 mm	300 x 400 mm	400 x 400 mm	400 x 600 mm	600 x 600 mm
max. Belastbarkeit	30 kg	35 kg	40 kg	45 kg	55 kg

### ohne Belag

rechteckig	<b>59.704.98</b>	<b>59.709.98</b>	<b>59.714.98</b>	<b>59.719.98</b>	<b>59.724.98</b>
mit abgeschrägten Ecken				<b>59.729.98</b>	<b>59.734.98</b>

### Standard

rechteckig	<b>59.705.98</b>	<b>59.710.98</b>	<b>59.715.98</b>	<b>59.720.98</b>	<b>59.725.98</b>
mit abgeschrägten Ecken				<b>59.730.98</b>	<b>59.735.98</b>

### ESD

rechteckig	<b>59.706.98</b>	<b>59.711.98</b>	<b>59.716.98</b>	<b>59.721.98</b>	<b>59.726.98</b>
mit abgeschrägten Ecken				<b>59.731.98</b>	<b>59.736.98</b>



## Kugelausschleusungselement

- zur Ausschleusung von Werkstückträgern
- Trägerelement aus Stahlblech zum Aufsetzen auf die Rollen-/Röllchenleisten
- bei Röllchenleisten stufenlos, bei Rollenleisten im Raster von 250 mm verschiebbar
- eingesetzte Kugelemente mit chromatierter Stahlkugel, Durchmesser: 15 mm
- auch in der Werkstückträgerückführung als Entnahmestation möglich

Spurweite	300 mm	400 mm	600 mm
Ausschleusung einseitig	<b>57.805.70</b>	<b>57.810.70</b>	<b>57.815.70</b>
Ausschleusung beidseitig	<b>57.835.70</b>	<b>57.840.70</b>	<b>57.845.70</b>



## Endanschlag

- Montage am Ende einer Transferstrecke
- mittiger Ausschnitt zur leichten Entnahme von Werkstückträgern
- Dämpfungselemente aus Gummi

Spurweite	300 mm	400 mm	600 mm
für Röllchenleisten	<b>59.105.70</b>	<b>59.115.70</b>	<b>59.125.70</b>
für Rollen	<b>59.165.70</b>	<b>59.175.70</b>	<b>59.185.70</b>



## Abdeckung für Röllchenleisten

- Montage am Ende einer Transferstrecke mit Röllchenleisten, wenn kein Endanschlag montiert wird

Set Abdeckungen (2 Stück)	<b>59.101.70</b>
---------------------------	------------------



## Aufsetzhilfe für Werkstückträger

- schont die Spurkränze von Röllchen beim Aufsetzen des Werkstückträgers
- eingesetzte Kugelemente mit chromatierter Stahlkugel, Durchmesser: 15 mm
- beidseitige Führungsschienen

Spurweite	300 mm	400 mm	600 mm
Aufsetzhilfe	<b>57.875.70</b>	<b>57.880.70</b>	<b>57.885.70</b>

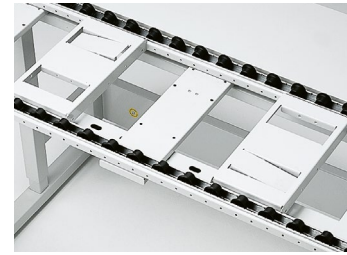




## Klemmelement

- kurzzeitige, wieder lösbare Fixierung des Werkstückträgers
- an beliebiger Stelle einsetzbar
- automatisches Fixieren des Werkstückträgers nach Überfahren des Klemmelements
- einfaches Drücken auf das Wippelement löst die Klemmung
- optional: feststellbares Wippelement, wenn Klemmung nicht immer erwünscht

Spurweite	300 mm	400 mm	600 mm
Klemmelement	<b>59.005.70</b>	<b>59.015.70</b>	<b>59.025.70</b>
Klemmelement feststellbar	<b>59.065.70</b>	<b>59.075.70</b>	<b>59.085.70</b>



## Transportwagen für Werkstückträger

- Beistellwagen aus Vierkant-Stahlrohr mit 4 Lenkrollen
- aufgesetzte Röllchen- oder Rollenleisten mit Klemmelement zur Fixierung eines Werkstückträgers
- Andock-System zur Fixierung an der Rollen- bzw. Röllchenbahn (Andocken mit automatischer Verriegelung, Lösen mit einem Handgriff)

Einsatzmöglichkeiten:

- die Transferbahn ist aus baulichen Gründen mehrteilig, der Transport der Werkstücke soll auf dem Werkstückträger erfolgen
- defekte Werkstücke müssen zu einem Reparaturplatz aus- und nach der Reparatur wieder eingeschleust werden
- Werkstücke werden nach der Montage zu Prüfplätzen oder Dauertesteinrichtungen gebracht

### Standard

Spurweite	300 mm	400 mm	600 mm
mit Röllchenleisten	<b>58.505.72</b>	<b>58.515.72</b>	<b>58.525.72</b>
mit Rollenleisten	<b>58.565.72</b>	<b>58.575.72</b>	<b>58.585.72</b>

### ESD

Spurweite	300 mm	400 mm	600 mm
mit Röllchenleisten	<b>58.505.70</b>	<b>58.515.70</b>	<b>58.525.70</b>
mit Rollenleisten	<b>58.565.70</b>	<b>58.575.70</b>	<b>58.585.70</b>

Gegenstück zum Andock-System, Montage am Tisch bzw. an der Rollenbahn	<b>58.598.70</b>
--------------------------------------------------------------------------	------------------



# Tischsystem SINTRO

## SINTRO-Tischgestell

- Höhenverstellung von 740 bis 1140 mm
- stufenlose Höheneinstellbarkeit mit Klemmschrauben
- Querstrebe zum Einhängen einer Fußstütze
- Arbeitsfläche mit 200 kg gleichmäßiger Flächenlast belastbar
- Höhenausgleichselemente im Fußteil
- alle Metallteile leitfähig pulverbeschichtet
- ESD-Ausführung mit Erdungssystem nach IEC 61340-5-1



### Zur Montage von Rollen- bzw. Röllchenleisten

Tischgestell (B x T)	1230 x 750 mm	1530 x 750 mm	1830 x 750 mm
Standard	<b>56.005.70</b>	<b>56.025.70</b>	<b>56.045.70</b>
ESD	<b>56.105.70</b>	<b>56.125.70</b>	<b>56.145.70</b>







### Zur Montage von Kugeltischplatten

Tischgestell (B x T)	1230 x 750 mm	1530 x 750 mm	1830 x 750 mm
Standard	<b>25.005.70</b>	<b>25.025.70</b>	<b>25.045.70</b>
ESD	<b>26.005.70</b>	<b>26.025.70</b>	<b>26.045.70</b>

## SINTRO-Dekorelemente

- Stahlblech mit Quadratlochung
- H = 470 mm
- 2 Stück (1 x links, 1 x rechts)

B = 210 mm, für Tischtiefe 750 mm, Standard	<b>25.800. __</b>
---------------------------------------------	-------------------

	lichtgrau (RAL 7035)	<b>__ . __ . __ .70</b>
	wasserblau (RAL 5021)	<b>__ . __ . __ .02</b>
	kobaltblau (RAL 5013)	<b>__ . __ . __ .03</b>
	himbeerrot (RAL 3027)	<b>__ . __ . __ .04</b>
	zinkgelb (RAL 1018)	<b>__ . __ . __ .06</b>
	taubenblau (RAL 5014)	<b>__ . __ . __ .08</b>



- Weitere Farben zur Realisierung Ihrer Corporate Identity auf Anfrage

## SINTRO-Rollenleisten



### Standard

#### Transferstrecke über ganze Tischbreite

Tischbreite	Breite Rollenleisten	Spurweite 300 mm	Spurweite 400 mm	Spurweite 600 mm
1230 mm	1230 mm	<b>56.605.72</b>	<b>56.615.72</b>	<b>56.625.72</b>
1530 mm	1530 mm	<b>56.635.72</b>	<b>56.645.72</b>	<b>56.655.72</b>
1830 mm	1830 mm	<b>56.665.72</b>	<b>56.675.72</b>	<b>56.685.72</b>

#### Transferstrecke über 2/3 der Tischbreite

1230 mm	885 mm	<b>56.603.72</b>	<b>56.613.72</b>	<b>56.623.72</b>
1530 mm	1020 mm	<b>56.633.72</b>	<b>56.643.72</b>	<b>56.653.72</b>
1830 mm	1225 mm	<b>56.663.72</b>	<b>56.673.72</b>	<b>56.683.72</b>

### ESD

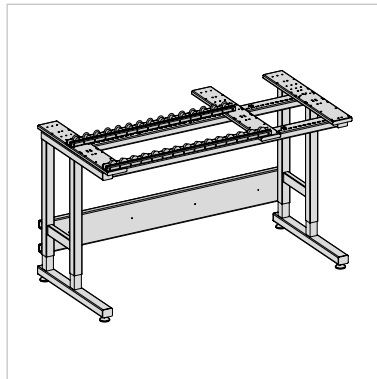
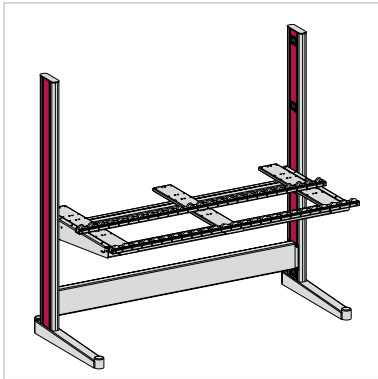
#### Transferstrecke über ganze Tischbreite

Tischbreite	Breite Rollenleisten	Spurweite 300 mm	Spurweite 400 mm	Spurweite 600 mm
1230 mm	1230 mm	<b>56.605.70</b>	<b>56.615.70</b>	<b>56.625.70</b>
1530 mm	1530 mm	<b>56.635.70</b>	<b>56.645.70</b>	<b>56.655.70</b>
1830 mm	1830 mm	<b>56.665.70</b>	<b>56.675.70</b>	<b>56.685.70</b>

#### Transferstrecke über 2/3 der Tischbreite

1230 mm	885 mm	<b>56.603.70</b>	<b>56.613.70</b>	<b>56.623.70</b>
1530 mm	1020 mm	<b>56.633.70</b>	<b>56.643.70</b>	<b>56.653.70</b>
1830 mm	1225 mm	<b>56.663.70</b>	<b>56.673.70</b>	<b>56.683.70</b>

## SINTRO-Röllchenleisten



### Standard

#### Röllchenleisten über ganze Tischbreite

Tischbreite	Breite Röllchenleisten	
1230 mm	1230 mm	<b>56.505.72</b>
1530 mm	1530 mm	<b>56.535.72</b>
1830 mm	1830 mm	<b>56.565.72</b>

#### Röllchenleisten über 2/3 der Tischbreite

1230 mm	885 mm	<b>56.503.72</b>
1530 mm	1020 mm	<b>56.533.72</b>
1830 mm	1225 mm	<b>56.563.72</b>

### ESD

#### Röllchenleisten über ganze Tischbreite

Tischbreite	Breite Röllchenleisten	
1230 mm	1230 mm	<b>56.505.70</b>
1530 mm	1530 mm	<b>56.535.70</b>
1830 mm	1830 mm	<b>56.565.70</b>

#### Röllchenleisten über 2/3 der Tischbreite

1230 mm	885 mm	<b>56.503.70</b>
1530 mm	1020 mm	<b>56.533.70</b>
1830 mm	1225 mm	<b>56.563.70</b>



## SINTRO-Kugeltischplatte

- zum Drehen des Werkstücks oder Werkstückträgers am Arbeitsplatz
- hellgraue Arbeitsplatte mit widerstandsfähigem Umleimer
- eingesetzte Kugelelemente mit chromatierter Stahlkugel, Durchmesser: 15 mm
- Werkstückträger in 90°-Schritten dreh- und fixierbar
- integrierte Klemmelemente zur Fixierung des Werkstückträgers



### Hartlaminat (EN 438)

für Werkstückträger (B x T)

Tischbreite	300 x 300 mm	300 x 400 mm	400 x 400 mm	400 x 600 mm	600 x 600 mm
-------------	--------------	--------------	--------------	--------------	--------------

### Durchgangstisch, Kugelelemente über ganze Tischbreite

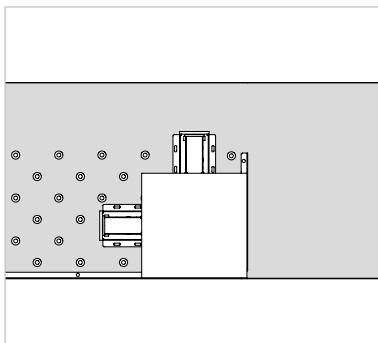
1230 mm	<b>56.805.88</b>	<b>56.810.88</b>	<b>56.815.88</b>	<b>56.820.88</b>	<b>56.825.88</b>
1530 mm	<b>56.835.88</b>	<b>56.840.88</b>	<b>56.845.88</b>	<b>56.850.88</b>	<b>56.855.88</b>
1830 mm	<b>56.865.88</b>	<b>56.870.88</b>	<b>56.875.88</b>	<b>56.880.88</b>	<b>56.885.88</b>

### Ausschleusung rechts, Kugelelemente über 2/3 der Tischbreite

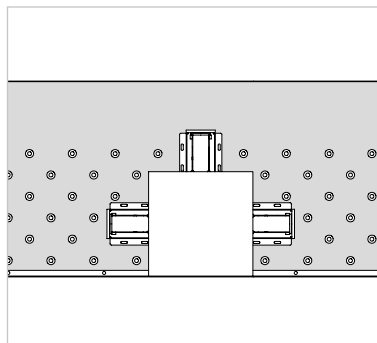
1230 mm	<b>56.803.88</b>	<b>56.808.88</b>	<b>56.813.88</b>	<b>56.818.88</b>	<b>56.823.88</b>
1530 mm	<b>56.833.88</b>	<b>56.838.88</b>	<b>56.843.88</b>	<b>56.848.88</b>	<b>56.853.88</b>
1830 mm	<b>56.863.88</b>	<b>56.868.88</b>	<b>56.873.88</b>	<b>56.878.88</b>	<b>56.883.88</b>

### Ausschleusung links, Kugelelemente über 2/3 der Tischbreite

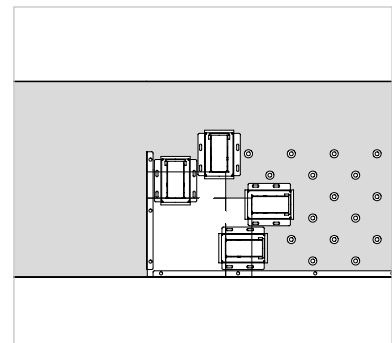
1230 mm	<b>56.804.88</b>	<b>56.809.88</b>	<b>56.814.88</b>	<b>56.819.88</b>	<b>56.824.88</b>
1530 mm	<b>56.834.88</b>	<b>56.839.88</b>	<b>56.844.88</b>	<b>56.849.88</b>	<b>56.854.88</b>
1830 mm	<b>56.864.88</b>	<b>56.869.88</b>	<b>56.874.88</b>	<b>56.879.88</b>	<b>56.884.88</b>



Ausschleusung links,  
quadratischer Werkstückträger



Durchgangstisch (In-Line-Montage),  
quadratischer Werkstückträger



Ausschleusung rechts,  
rechteckiger Werkstückträger

## Leitfähiges ESD-Hartlaminat (EN 438)

für Werkstückträger (B x T)

Tischbreite	300 x 300 mm	300 x 400 mm	400 x 400 mm	400 x 600 mm	600 x 600 mm
-------------	--------------	--------------	--------------	--------------	--------------

### Durchgangstisch, Kugelelemente über ganze Tischbreite

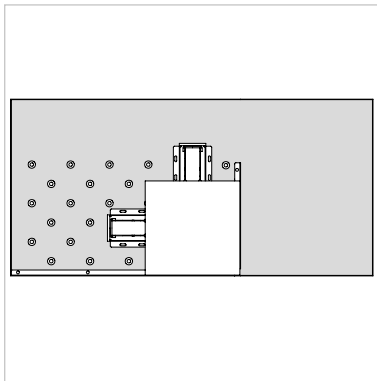
1230 mm	<b>56.805.89</b>	<b>56.810.89</b>	<b>56.815.89</b>	<b>56.820.89</b>	<b>56.825.89</b>
1530 mm	<b>56.835.89</b>	<b>56.840.89</b>	<b>56.845.89</b>	<b>56.850.89</b>	<b>56.855.89</b>
1830 mm	<b>56.865.89</b>	<b>56.870.89</b>	<b>56.875.89</b>	<b>56.880.89</b>	<b>56.885.89</b>

### Ausschleusung rechts, Kugelelemente über 2/3 der Tischbreite

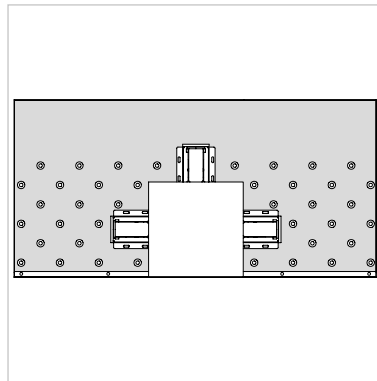
1230 mm	<b>56.803.89</b>	<b>56.808.89</b>	<b>56.813.89</b>	<b>56.818.89</b>	<b>56.823.89</b>
1530 mm	<b>56.833.89</b>	<b>56.838.89</b>	<b>56.843.89</b>	<b>56.848.89</b>	<b>56.853.89</b>
1830 mm	<b>56.863.89</b>	<b>56.868.89</b>	<b>56.873.89</b>	<b>56.878.89</b>	<b>56.883.89</b>

### Ausschleusung links, Kugelelemente über 2/3 der Tischbreite

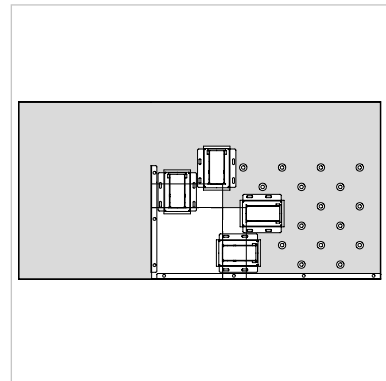
1230 mm	<b>56.804.89</b>	<b>56.809.89</b>	<b>56.814.89</b>	<b>56.819.89</b>	<b>56.824.89</b>
1530 mm	<b>56.834.89</b>	<b>56.839.89</b>	<b>56.844.89</b>	<b>56.849.89</b>	<b>56.854.89</b>
1830 mm	<b>56.864.89</b>	<b>56.869.89</b>	<b>56.874.89</b>	<b>56.879.89</b>	<b>56.884.89</b>



Ausschleusung links,  
quadratischer Werkstückträger



Durchgangstisch (In-Line-Montage),  
quadratischer Werkstückträger



Ausschleusung rechts,  
rechteckiger Werkstückträger

## SINTRO-Tischplattenelemente



- Tischplattenelemente als Abdeckung hinter bzw. neben der Transferstrecke
- hellgraue Arbeitsplatte mit widerstandsfähigem Umleimer
- beständig gegen organische Lösungsmittel, schwache Säuren und Laugen, Benzin und Öl

### Hartlaminat (EN 438)

	Spurweite 300 mm	Spurweite 400 mm	Spurweite 600 mm
<b>Transferstrecke über ganze Tischbreite</b>			
Tischbreite	hinteres Tischplattenelement		
1230 mm	<b>56.705.88</b>	<b>56.715.88</b>	<b>56.725.88</b>
1530 mm	<b>56.735.88</b>	<b>56.745.88</b>	<b>56.755.88</b>
1830 mm	<b>56.765.88</b>	<b>56.775.88</b>	<b>56.785.88</b>

### Transferstrecke über 2/3 der Tischbreite

Tischbreite	seitliches Tischplattenelement	hinteres Tischplattenelement	
1230 mm	<b>56.790.88</b>	<b>56.703.88</b>	<b>56.713.88</b>
1530 mm	<b>56.794.88</b>	<b>56.733.88</b>	<b>56.743.88</b>
1830 mm	<b>56.798.88</b>	<b>56.763.88</b>	<b>56.773.88</b>

### Leitfähiges ESD-Hartlaminat (EN 438)

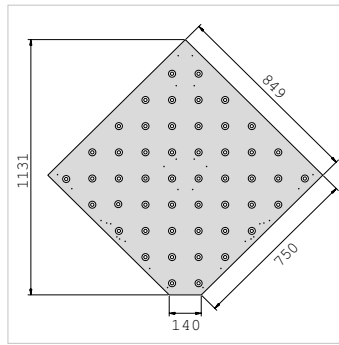
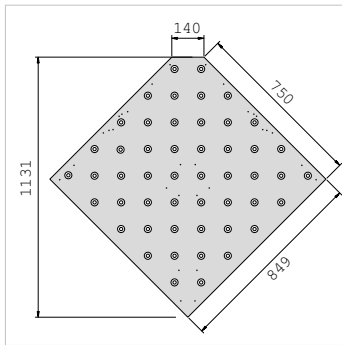
	Spurweite 300 mm	Spurweite 400 mm	Spurweite 600 mm
<b>Transferstrecke über ganze Tischbreite</b>			
Tischbreite	hinteres Tischplattenelement		
1230 mm	<b>56.705.89</b>	<b>56.715.89</b>	<b>56.725.89</b>
1530 mm	<b>56.735.89</b>	<b>56.745.89</b>	<b>56.755.89</b>
1830 mm	<b>56.765.89</b>	<b>56.775.89</b>	<b>56.785.89</b>

### Transferstrecke über 2/3 der Tischbreite

Tischbreite	seitliches Tischplattenelement	hinteres Tischplattenelement	
1230 mm	<b>56.790.89</b>	<b>56.703.89</b>	<b>56.713.89</b>
1530 mm	<b>56.794.89</b>	<b>56.733.89</b>	<b>56.743.89</b>
1830 mm	<b>56.798.89</b>	<b>56.763.89</b>	<b>56.773.89</b>

## SINTRO-Eckelement

- Universal-Eckplatte für alle Werkstückträgergrößen von 300 bis 600 mm
- wahlweise als Innen- oder Außenecke einsetzbar
- jeder Werkstückträger von 300 bis 600 mm kann gedreht werden
- hellgraue Arbeitsplatte mit widerstandsfähigem Umleimer
- eingesetzte Kugelemente mit chromatiertes Stahlkugel, Durchmesser: 15 mm
- Führungsschienen zur Anpassung an alle Anschlussvarianten
- zusätzlicher Stützfuß zur Erhöhung der Stabilität



Hartlaminat	<b>56.895.88</b>
ESD-Hartlaminat	<b>56.895.89</b>

## SINTRO-CAR und FIFO-CAR zur Materialbereitstellung

- Kommissionierung der Bauteile im Lager
- Transport der Bauteile vom Lager in den Montagebereich
- Bauteile-Puffer am Montageplatz
- ergonomische Zuführung der Bauteile an den Montageplatz



Ausführliche Informationen zu SINTRO-CAR und FIFO-CAR finden Sie im SINTRO-Prospekt bzw. FIFO-Prospekt.



# Tischsystem QUADRO

## QUADRO-Tischgestell

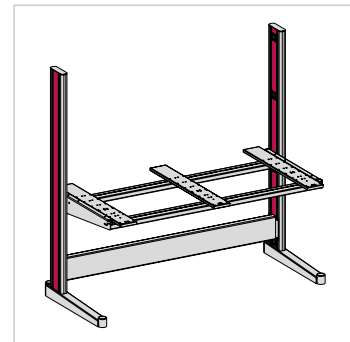
- Strangpressprofil aus Aluminium mit integrierten Kabelkanälen
- stufenlos höhenvariable Befestigung von Arbeitsplatte und umfangreichem Zubehör
- integrierte Bürstenelemente zur Kabeldurchführung in jeder Säule
- Tiefe: 880 mm (inkl. Tischplatte)
- Querstrebe zum Einhängen einer Fußstütze
- Arbeitsfläche mit 200 kg gleichmäßiger Flächenlast belastbar
- alle Metallteile leitfähig pulverbeschichtet
- Farbakzente durch Dekorprofile
- ESD-Ausführung mit Erdungssystem nach IEC 61340-5-1



## Grundelement

### Zur Montage von Rollen- / Röllchenleisten

Breite	1300 mm	1650 mm	2135 mm
Säulenhöhe			
1000 mm	55.005._ _	55.025._ _	55.045._ _
1600 mm	55.010._ _	55.030._ _	55.050._ _
2200 mm	55.015._ _	55.035._ _	55.055._ _



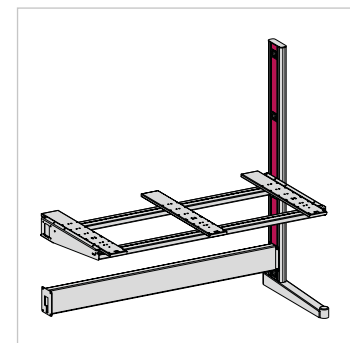
### Zur Montage von Kugeltischplatten

Breite	1300 mm	1650 mm	2135 mm
Säulenhöhe			
1000 mm	15.005._ _	15.025._ _	15.045._ _
1600 mm	15.010._ _	15.030._ _	15.050._ _
2200 mm	15.015._ _	15.035._ _	15.055._ _

## Anbauelement mit langem Fußteil

### Zur Montage von Rollen- / Röllchenleisten

Breite	1300 mm	1650 mm	2135 mm
Säulenhöhe			
1000 mm	55.006._ _	55.026._ _	55.046._ _
1600 mm	55.011._ _	55.031._ _	55.051._ _
2200 mm	55.016._ _	55.036._ _	55.056._ _



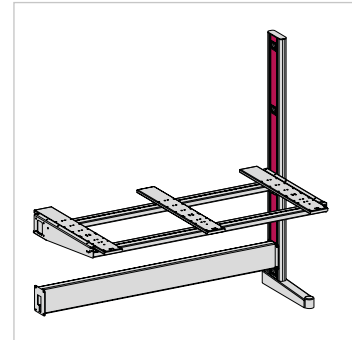
### Zur Montage von Kugeltischplatten

Breite	1300 mm	1650 mm	2135 mm
Säulenhöhe			
1000 mm	15.006._ _	15.026._ _	15.046._ _
1600 mm	15.011._ _	15.031._ _	15.051._ _
2200 mm	15.016._ _	15.036._ _	15.056._ _

## Anbauelement mit kurzem Fußteil

### Zur Montage von Rollen- / Röllchenleisten






Breite	1300 mm	1650 mm	2135 mm
Säulenhöhe			
1000 mm	<b>55.007._ _</b>	<b>55.027._ _</b>	<b>55.047._ _</b>
1600 mm	<b>55.012._ _</b>	<b>55.032._ _</b>	<b>55.052._ _</b>
2200 mm	<b>55.017._ _</b>	<b>55.037._ _</b>	<b>55.057._ _</b>



### Zur Montage von Kugeltischplatten

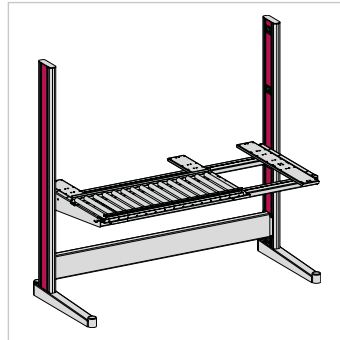
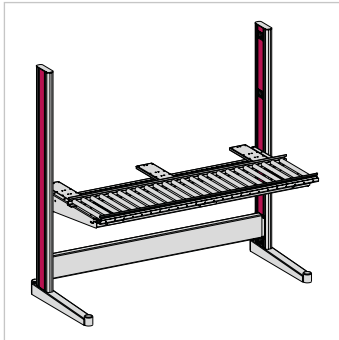
Breite	1300 mm	1650 mm	2135 mm
Säulenhöhe			
1000 mm	<b>15.007._ _</b>	<b>15.027._ _</b>	<b>15.047._ _</b>
1600 mm	<b>15.012._ _</b>	<b>15.032._ _</b>	<b>15.052._ _</b>
2200 mm	<b>15.017._ _</b>	<b>15.037._ _</b>	<b>15.057._ _</b>

Bitte ergänzen Sie die Bestell-Nummer um den ESD- bzw. Farbschlüssel.

		nicht leitfähig	leitfähig
	wasserblau (RAL 5021)	__ . __ . __ . <b>12</b>	__ . __ . __ . <b>22</b>
	kobaltblau (RAL 5013)	__ . __ . __ . <b>13</b>	__ . __ . __ . <b>23</b>
	himbeerrot (RAL 3027)	__ . __ . __ . <b>14</b>	__ . __ . __ . <b>24</b>
	zinkgelb (RAL 1018)	__ . __ . __ . <b>16</b>	__ . __ . __ . <b>26</b>
	taubenblau (RAL 5014)	__ . __ . __ . <b>18</b>	__ . __ . __ . <b>28</b>

■ Weitere Farben zur Realisierung Ihrer Corporate Identity auf Anfrage

## QUADRO-Rollenleisten



### Standard

#### Transferstrecke über ganze Tischbreite

Tischbreite	Breite Rollenleisten	Spurweite 300 mm	Spurweite 400 mm	Spurweite 600 mm
1300 mm	1300 mm	<b>55.605.72</b>	<b>55.615.72</b>	<b>55.625.72</b>
1650 mm	1650 mm	<b>55.635.72</b>	<b>55.645.72</b>	<b>55.665.72</b>
2135 mm	2135 mm	<b>55.665.72</b>	<b>55.675.72</b>	<b>55.685.72</b>

#### Transferstrecke über 2/3 der Tischbreite

1300 mm	885 mm	<b>55.603.72</b>	<b>55.613.72</b>	<b>55.623.72</b>
1650 mm	1020 mm	<b>55.633.72</b>	<b>55.643.72</b>	<b>55.663.72</b>
2135 mm	1360 mm	<b>55.663.72</b>	<b>55.673.72</b>	<b>55.683.72</b>

### ESD

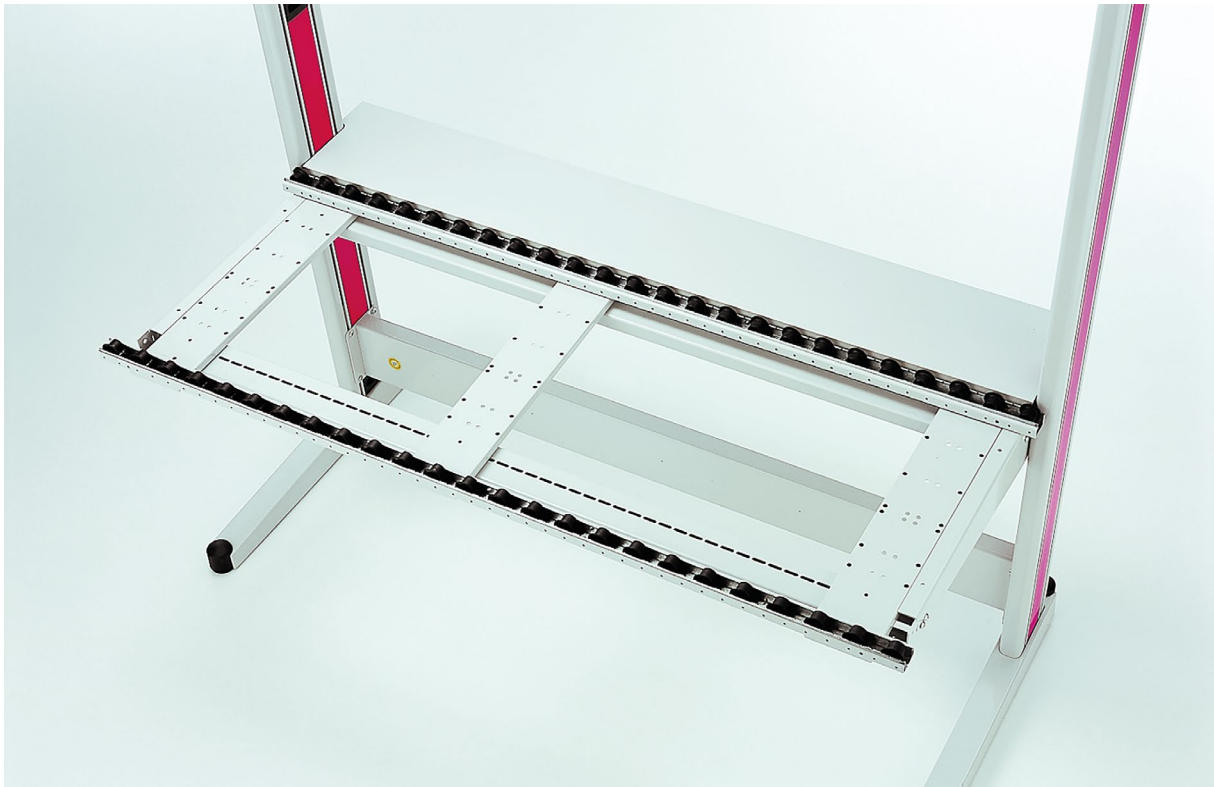
#### Transferstrecke über ganze Tischbreite

Tischbreite	Breite Rollenleisten	Spurweite 300 mm	Spurweite 400 mm	Spurweite 600 mm
1300 mm	1300 mm	<b>55.605.70</b>	<b>55.615.70</b>	<b>55.625.70</b>
1650 mm	1650 mm	<b>55.635.70</b>	<b>55.645.70</b>	<b>55.665.70</b>
2135 mm	2135 mm	<b>55.665.70</b>	<b>55.675.70</b>	<b>55.685.70</b>

#### Transferstrecke über 2/3 der Tischbreite

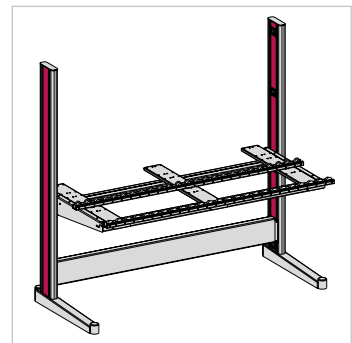
1300 mm	885 mm	<b>55.603.70</b>	<b>55.613.70</b>	<b>55.623.70</b>
1650 mm	1020 mm	<b>55.633.70</b>	<b>55.643.70</b>	<b>55.663.70</b>
2135 mm	1360 mm	<b>55.663.70</b>	<b>55.673.70</b>	<b>55.683.70</b>

## QUADRO-Röllchenleisten



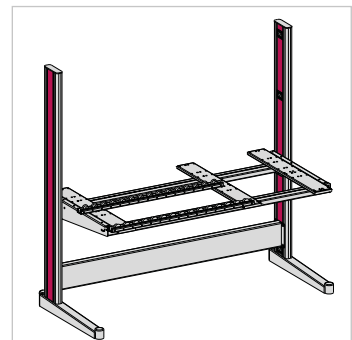
### Röllchenleisten über ganze Tischbreite

Tischbreite	Breite Röllchenleisten	Standard	ESD
1300 mm	1300 mm	<b>55.505.72</b>	<b>55.505.70</b>
1650 mm	1650 mm	<b>55.535.72</b>	<b>55.535.70</b>
2135 mm	2135 mm	<b>55.565.72</b>	<b>55.565.70</b>



### Röllchenleisten über 2/3 der Tischbreite

Tischbreite	Breite Röllchenleisten	Standard	ESD
1300 mm	885 mm	<b>55.503.72</b>	<b>55.503.70</b>
1650 mm	1020 mm	<b>55.533.72</b>	<b>55.533.70</b>
2135 mm	1360 mm	<b>55.563.72</b>	<b>55.563.70</b>





## QUADRO-Kugeltischplatte

- zum Drehen des Werkstücks oder Werkstückträgers am Arbeitsplatz
- hellgraue Arbeitsplatte mit widerstandsfähigem Umleimer
- eingesetzte Kugelelemente mit chromatiertes Stahlkugel, Durchmesser: 15 mm
- Werkstückträger in 90°-Schritten dreh- und fixierbar
- integrierte Klemmelemente zur Fixierung des Werkstückträgers



### Hartlaminat (EN 438)

Tischbreite	Werkstückträger (B x T)				
	300 x 300 mm	300 x 400 mm	400 x 400 mm	400 x 600 mm	600 x 600 mm

#### Durchgangstisch, Kugelelemente über ganze Tischbreite

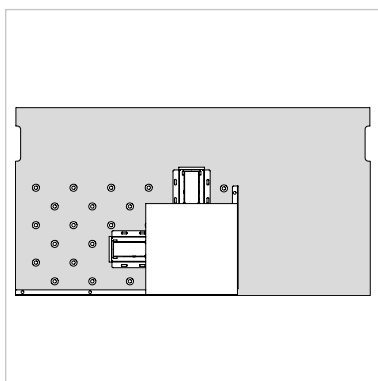
1300 mm	<b>55.805.88</b>	<b>55.810.88</b>	<b>55.815.88</b>	<b>55.820.88</b>	<b>55.825.88</b>
1650 mm	<b>55.835.88</b>	<b>55.840.88</b>	<b>55.845.88</b>	<b>55.850.88</b>	<b>55.855.88</b>
2135 mm	<b>55.865.88</b>	<b>55.870.88</b>	<b>55.875.88</b>	<b>55.880.88</b>	<b>55.885.88</b>

#### Ausschleusung rechts, Kugelelemente über 2/3 der Tischbreite

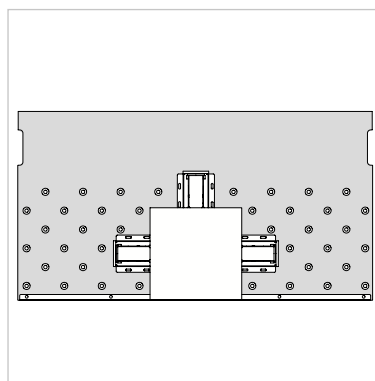
1300 mm	<b>55.803.88</b>	<b>55.808.88</b>	<b>55.813.88</b>	<b>55.818.88</b>	<b>55.823.88</b>
1650 mm	<b>55.833.88</b>	<b>55.838.88</b>	<b>55.843.88</b>	<b>55.848.88</b>	<b>55.853.88</b>
2135 mm	<b>55.863.88</b>	<b>55.868.88</b>	<b>55.873.88</b>	<b>55.878.88</b>	<b>55.883.88</b>

#### Ausschleusung links, Kugelelemente über 2/3 der Tischbreite

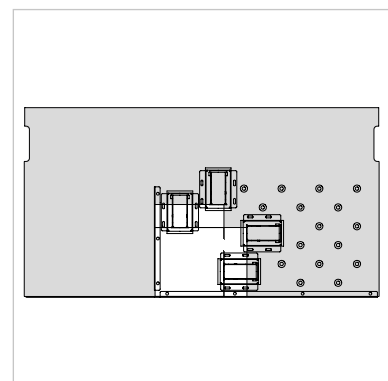
1300 mm	<b>55.804.88</b>	<b>55.809.88</b>	<b>55.814.88</b>	<b>55.819.88</b>	<b>55.824.88</b>
1650 mm	<b>55.834.88</b>	<b>55.839.88</b>	<b>55.844.88</b>	<b>55.849.88</b>	<b>55.854.88</b>
2135 mm	<b>55.864.88</b>	<b>55.869.88</b>	<b>55.874.88</b>	<b>55.879.88</b>	<b>55.884.88</b>



Ausschleusung links,  
quadratischer Werkstückträger



Durchgangstisch (In-Line-Montage),  
quadratischer Werkstückträger



Ausschleusung rechts,  
rechteckiger Werkstückträger

## Leitfähiges ESD-Hartlaminat (EN 438)

Tischbreite	Werkstückträger (B x T)				
	300 x 300 mm	300 x 400 mm	400 x 400 mm	400 x 600 mm	600 x 600 mm

### Durchgangstisch, Kugelelemente über ganze Tischbreite

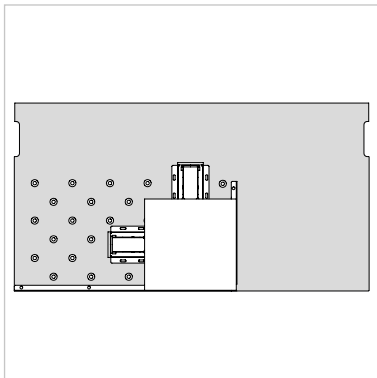
1300 mm	<b>55.805.89</b>	<b>55.810.89</b>	<b>55.815.89</b>	<b>55.820.89</b>	<b>55.825.89</b>
1650 mm	<b>55.835.89</b>	<b>55.840.89</b>	<b>55.845.89</b>	<b>55.850.89</b>	<b>55.855.89</b>
2135 mm	<b>55.865.89</b>	<b>55.870.89</b>	<b>55.875.89</b>	<b>55.880.89</b>	<b>55.885.89</b>

### Ausschleusung rechts, Kugelelemente über 2/3 der Tischbreite

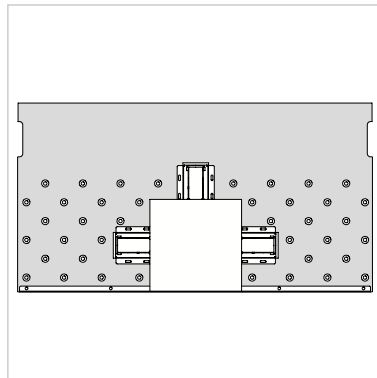
1300 mm	<b>55.803.89</b>	<b>55.808.89</b>	<b>55.813.89</b>	<b>55.818.89</b>	<b>55.823.89</b>
1650 mm	<b>55.833.89</b>	<b>55.838.89</b>	<b>55.843.89</b>	<b>55.848.89</b>	<b>55.853.89</b>
2135 mm	<b>55.863.89</b>	<b>55.868.89</b>	<b>55.873.89</b>	<b>55.878.89</b>	<b>55.883.89</b>

### Ausschleusung links, Kugelelemente über 2/3 der Tischbreite

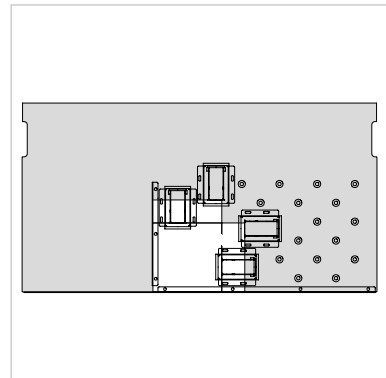
1300 mm	<b>55.804.89</b>	<b>55.809.89</b>	<b>55.814.89</b>	<b>55.819.89</b>	<b>55.824.89</b>
1650 mm	<b>55.834.89</b>	<b>55.839.89</b>	<b>55.844.89</b>	<b>55.849.89</b>	<b>55.854.89</b>
2135 mm	<b>55.864.89</b>	<b>55.869.89</b>	<b>55.874.89</b>	<b>55.879.89</b>	<b>55.884.89</b>



Ausschleusung links,  
quadratischer Werkstückträger

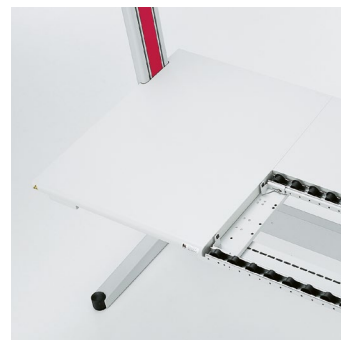
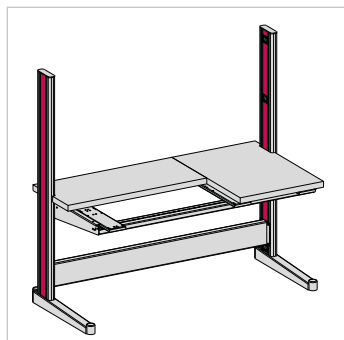


Durchgangstisch (In-Line-Montage),  
quadratischer Werkstückträger



Ausschleusung rechts,  
rechteckiger Werkstückträger

## QUADRO-Tischplattenelemente



- Tischplattenelement als Abdeckung hinter bzw. neben der Transferstrecke
- hellgraue Arbeitsplatte
- beständig gegen organische Lösungsmittel, schwache Säuren und Laugen, Benzin und Öl

### Hartlaminat (EN 438)

Transferstrecke über ganze Tischbreite	Spurweite	Spurweite	Spurweite
	300 mm	400 mm	600 mm
Tischbreite	hinteres Tischplattenelement		
1300 mm	<b>55.705.88</b>	<b>55.715.88</b>	<b>55.725.88</b>
1650 mm	<b>55.735.88</b>	<b>55.745.88</b>	<b>55.755.88</b>
2135 mm	<b>55.765.88</b>	<b>55.775.88</b>	<b>55.785.88</b>

### Transferstrecke über 2/3 der Tischbreite, Ausschleusung rechts

Tischbreite	seitliches Tischplattenelement	hinteres Tischplattenelement		
1300 mm	<b>55.790.88</b>	<b>55.703.88</b>	<b>55.713.88</b>	<b>55.723.88</b>
1650 mm	<b>55.794.88</b>	<b>55.733.88</b>	<b>55.743.88</b>	<b>55.753.88</b>
2135 mm	<b>55.798.88</b>	<b>55.763.88</b>	<b>55.773.88</b>	<b>55.783.88</b>

### Transferstrecke über 2/3 der Tischbreite, Ausschleusung links

Tischbreite	seitliches Tischplattenelement	hinteres Tischplattenelement		
1300 mm	<b>55.791.88</b>	<b>55.704.88</b>	<b>55.714.88</b>	<b>55.724.88</b>
1650 mm	<b>55.795.88</b>	<b>55.734.88</b>	<b>55.744.88</b>	<b>55.754.88</b>
2135 mm	<b>55.799.88</b>	<b>55.764.88</b>	<b>55.774.88</b>	<b>55.784.88</b>

## Leitfähiges ESD-Hartlaminat (EN438)

Transferstrecke über ganze Tischbreite	Spurweite	Spurweite	Spurweite
	300 mm	400 mm	600 mm
Tischbreite	hinteres Tischplattenelement		
1300 mm	<b>55.705.89</b>	<b>55.715.89</b>	<b>55.725.89</b>
1650 mm	<b>55.735.89</b>	<b>55.745.89</b>	<b>55.755.89</b>
2135 mm	<b>55.765.89</b>	<b>55.775.89</b>	<b>55.785.89</b>

### Transferstrecke über 2/3 der Tischbreite, Ausschleusung rechts

Tischbreite	seitliches Tischplattenelement	hinteres Tischplattenelement		
1300 mm	<b>55.790.89</b>	<b>55.703.89</b>	<b>55.713.89</b>	<b>55.723.89</b>
1650 mm	<b>55.794.89</b>	<b>55.733.89</b>	<b>55.743.89</b>	<b>55.753.89</b>
2135 mm	<b>55.798.89</b>	<b>55.763.89</b>	<b>55.773.89</b>	<b>55.783.89</b>

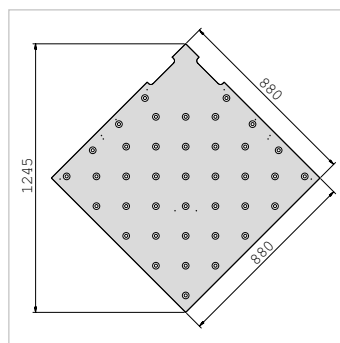
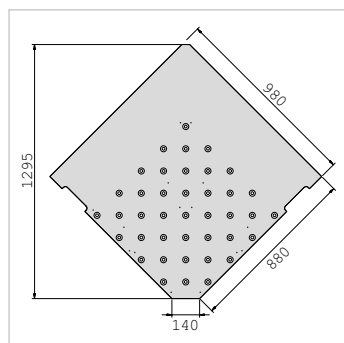
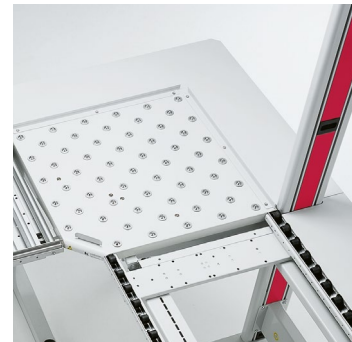
### Transferstrecke über 2/3 der Tischbreite, Ausschleusung links

Tischbreite	seitliches Tischplattenelement	hinteres Tischplattenelement		
1300 mm	<b>55.791.89</b>	<b>55.704.89</b>	<b>55.714.89</b>	<b>55.724.89</b>
1650 mm	<b>55.795.89</b>	<b>55.734.89</b>	<b>55.744.89</b>	<b>55.754.89</b>
2135 mm	<b>55.799.89</b>	<b>55.764.89</b>	<b>55.774.89</b>	<b>55.784.89</b>

## QUADRO-Eckelement

- jeder Werkstückträger von 300 bis 600 mm kann gedreht werden
- eingesetzte Kugelemente mit chromatiertes Stahlkugel, Durchmesser: 15 mm
- Führungsschienen zur Anpassung an alle Anschlussvarianten
- zusätzlicher Stützfuß zur Erhöhung der Stabilität

	Innen-Eckelement	Außen-Eckelement
Hartlaminat	<b>55.895.88</b>	<b>59.897.88</b>
ESD-Hartlaminat	<b>55.895.89</b>	<b>59.897.89</b>



# Zubehör für SINTRO und QUADRO mit Transfersystem

## Abstandhalter

- setzt seitliche und hintere Tischplattenelemente auf das Niveau des Werkstückträgers
- Höhe: 38 mm

Abstandhalter-Set für seitliches Tischplattenelement	<b>55.905.70</b>
Abstandhalter-Set für hinteres Tischplattenelement	<b>55.907.70</b>

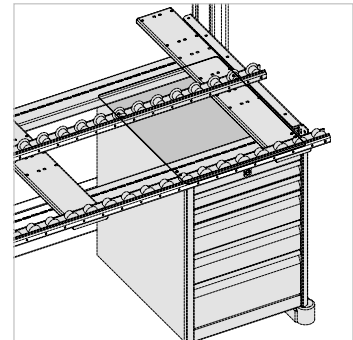


## Abdeckung für Schubkastenblock

- als Sicht- und Staubschutz für das obere Schubfach, wenn kein Tischplattenelement den Schubkastenblock abdeckt

Für Schubkastenblock

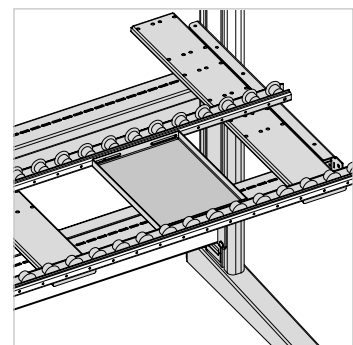
F schmal (418 mm)	<b>55.917.70</b>
F breit (606 mm)	<b>55.919.70</b>



## Ablagewanne zwischen Röllchenleisten

- bei Röllchenleisten kann der Zwischenraum als Ablage für Werkzeug genutzt werden
- nutzbare Höhe: 21 mm

Spurweite	300 mm	400 mm	600 mm
Breite x Tiefe	145 x 235 mm	245 x 335 mm	445 x 535 mm
	<b>55.935.70</b>	<b>55.937.70</b>	<b>55.939.70</b>



# Das **KARL-Programm.**

Optimale Lösungen setzen eine genaue Analyse der Arbeitsabläufe voraus.  
KARL versteht sich als Systemlieferant für moderne, ergonomische Arbeitsplatzgestaltung.

Die intensive Zusammenarbeit und der qualifizierte Dialog mit unseren Kunden ist daher die Basis für einen maßgeschneiderten Lösungsvorschlag Ihrer Aufgabenstellung.  
Produktionsspezifische Anforderungen und räumliche Gegebenheiten berücksichtigen wir ebenso wie die individuellen Bedürfnisse des einzelnen Mitarbeiters.

Funktionalität, Ergonomie, Handling und Umsetzung der räumlichen Vorgaben visualisieren wir Ihnen gerne in einer dreidimensionalen Layoutdarstellung.



**QUADRO.**  
Das Arbeitsplatzsystem für höchste Ansprüche.



**QUADRO twin.**  
Das klassische Tischsystem mit allen Optionen.



**SINTRO.**  
Der variable Montagearbeitsplatz.



**SINTRO Packen.**  
Die Lösung für Packstationen.





**BASIC.** Das ökonomische Arbeitsplatzsystem.



**SINTRO-Car.**



**FIFO-Regale.** Die flexible Materialzuführung.



**Bereitstellungsregale.**



**Schrank- und Regalsysteme.**



Ergonomie.  
**Funktionalität.**  
Design nach Maß.



**Mess- und Prüftechnik.**



Andreas KARL GmbH & Co. KG | Hauptstraße 26 | 85777 Fahrenzhausen | Deutschland  
Telefon: +49 8133 17-0 | Telefax: +49 8133 17-11 | E-Mail: [info@karl.eu](mailto:info@karl.eu) | [www.karl.eu](http://www.karl.eu)