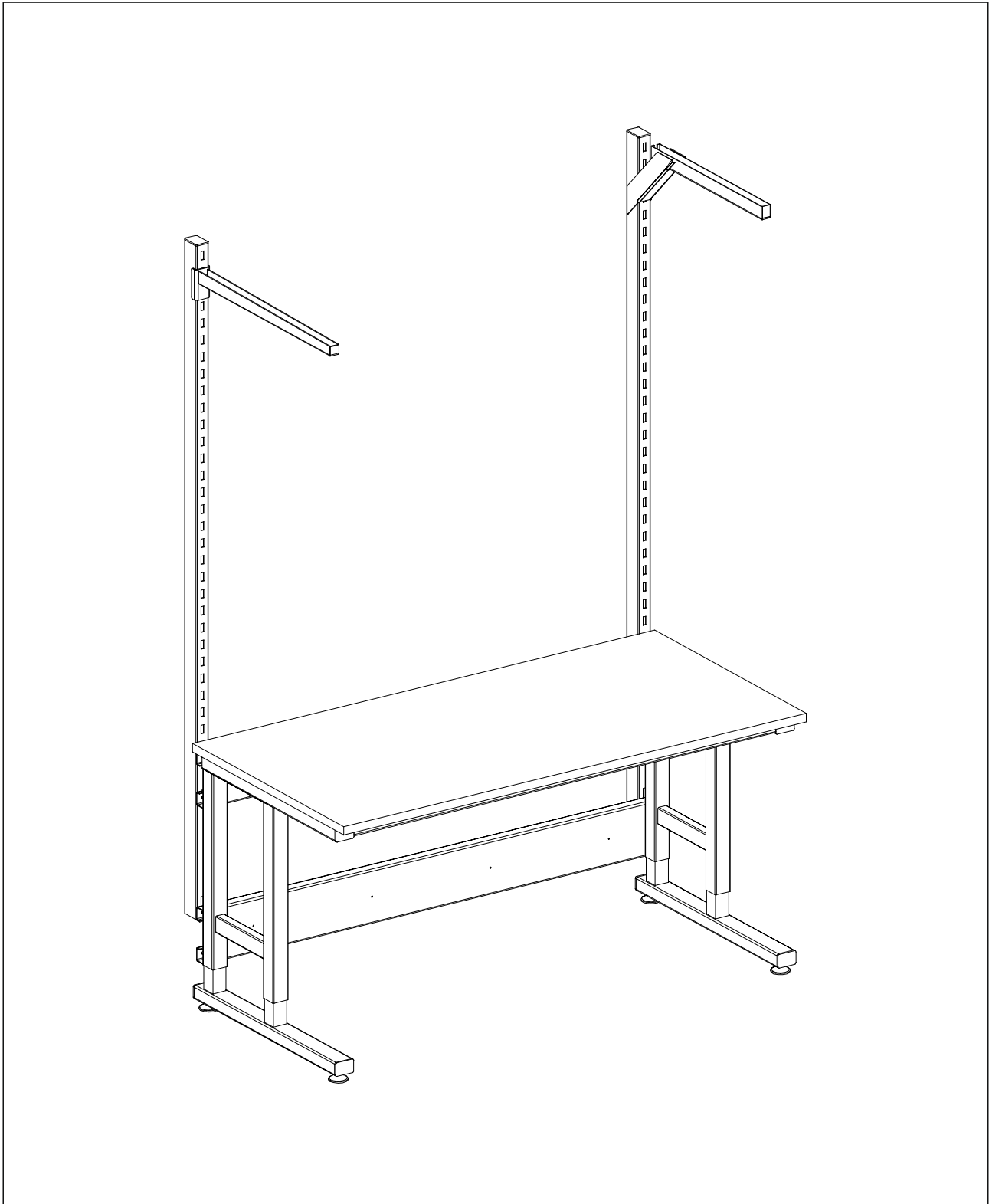


# Montageanleitung



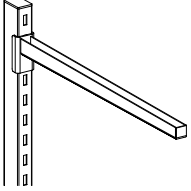
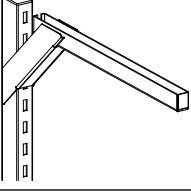
## Ausleger



BASIC / SINTRO / SINTRO-Packtisch

07-2022 9430086

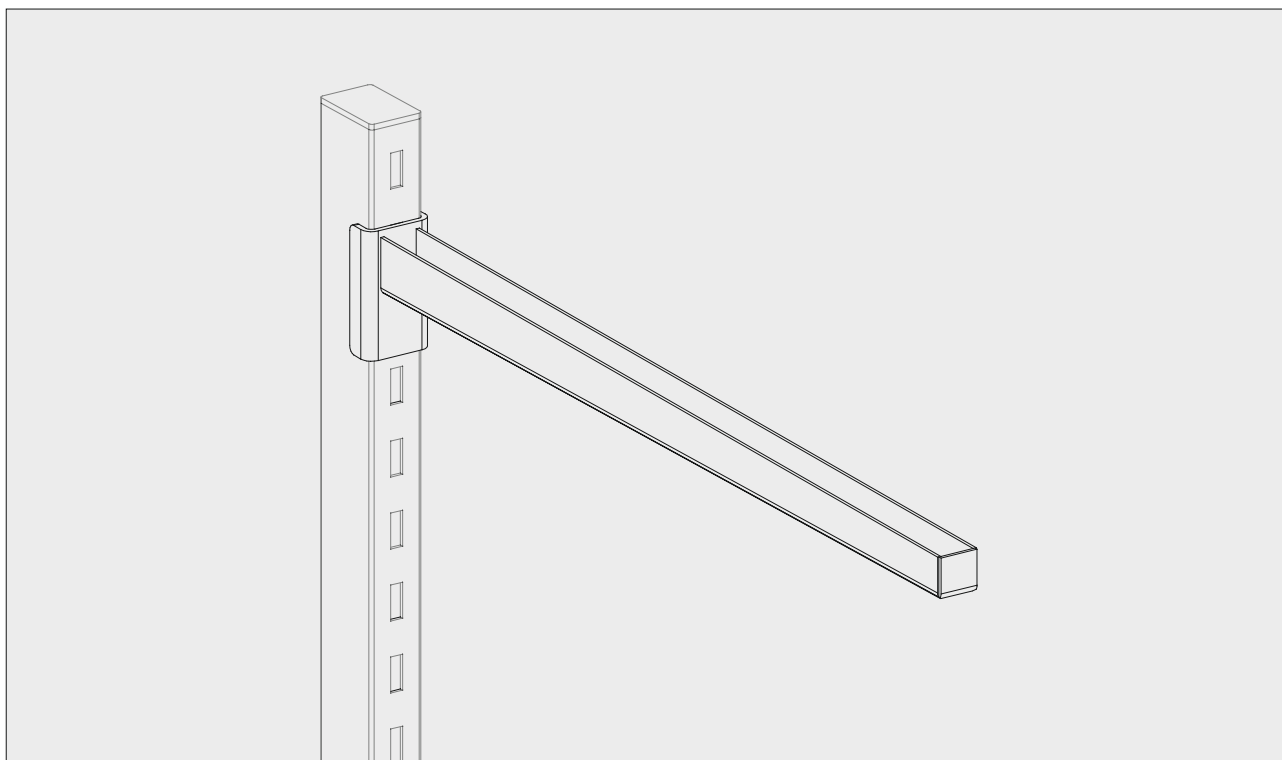
## Übersicht Montageplan

	<p>Ausleger Standardausführung 29.105.70</p>	<p>Seite 03</p>
	<p>Ausleger mit Dekorelement 25.505.xx</p>	<p>Seite 05</p>

# Montageanleitung

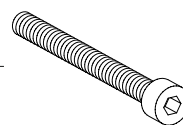


## Ausleger Standardausführung



## Montagematerial

**1** Zylinderschraube M8 x 75



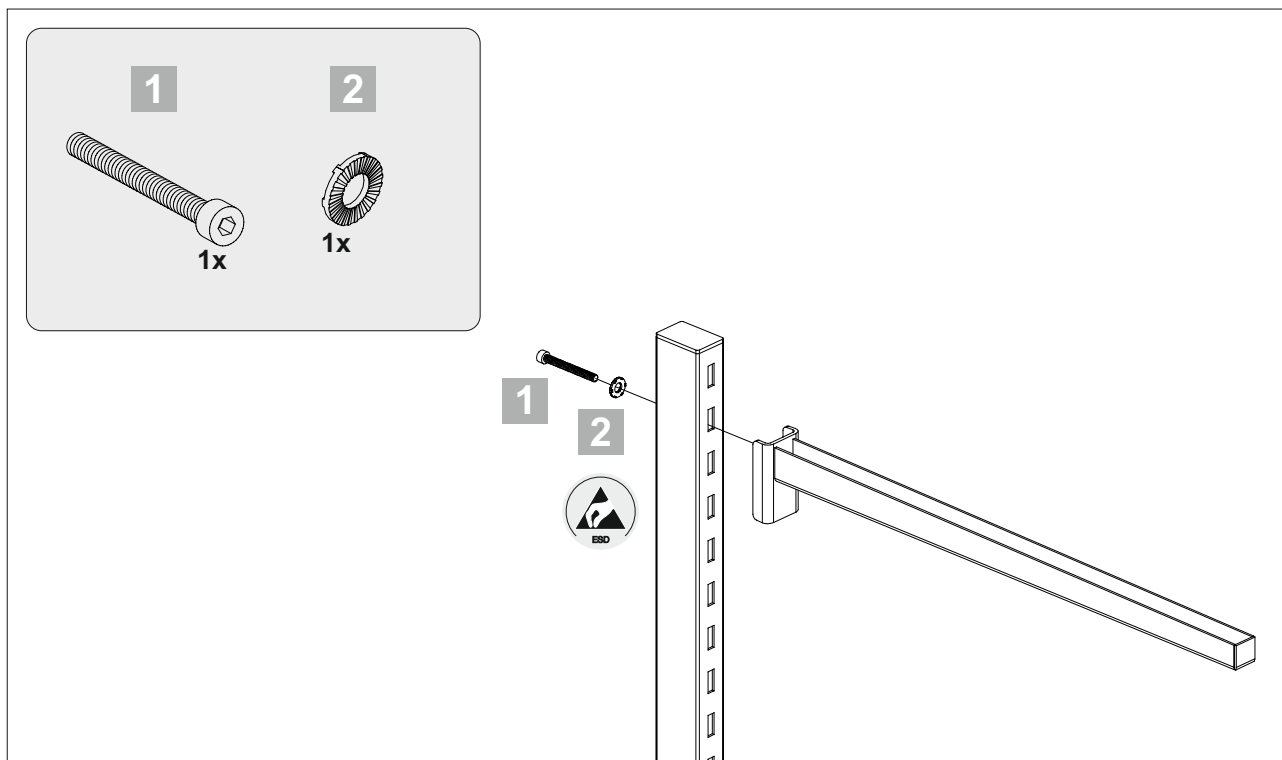
**2** Scheibe Kontakt 8,2



# Montageanleitung



## Ausleger Standardausführung montieren



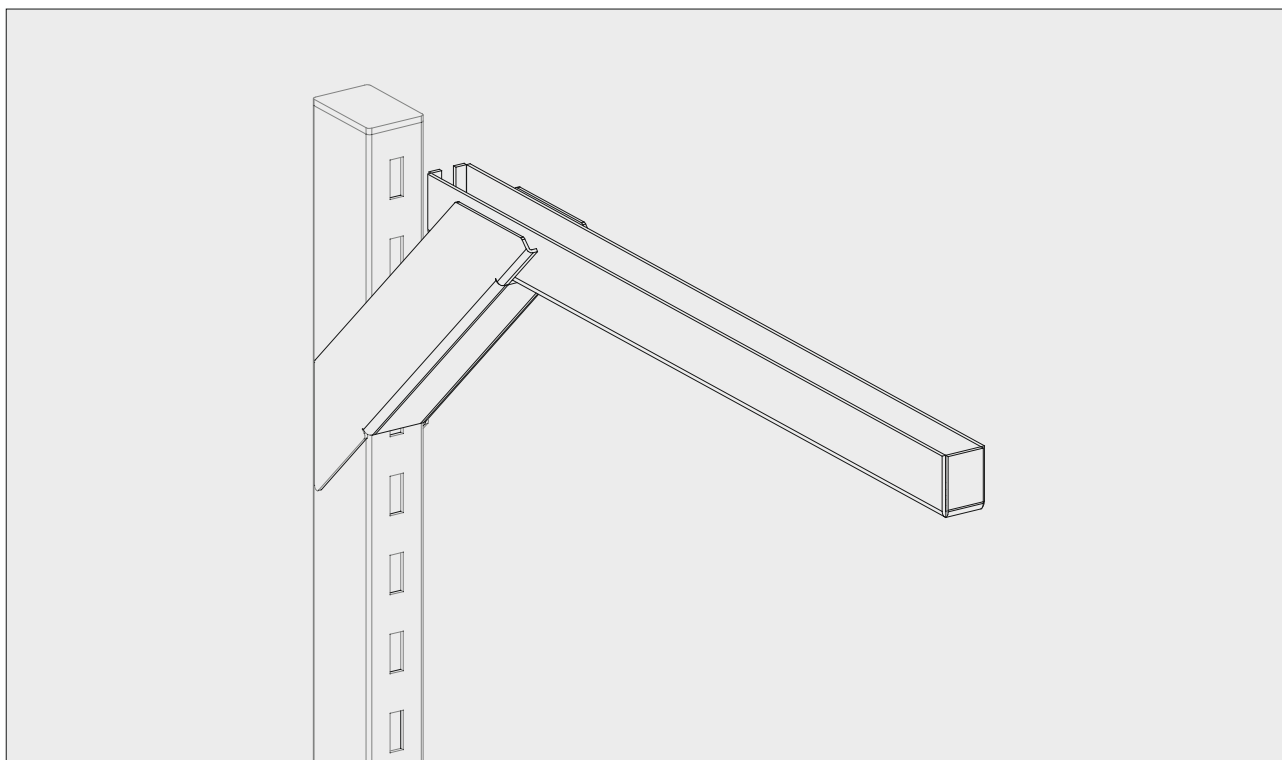
## Notizen

Blank area for notes.

# Montageanleitung

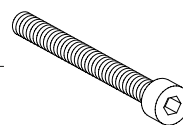


## Ausleger mit Dekorelement



## Montagematerial

**1** Zylinderschraube M8 x 75



**2** Scheibe Kontakt 8,2



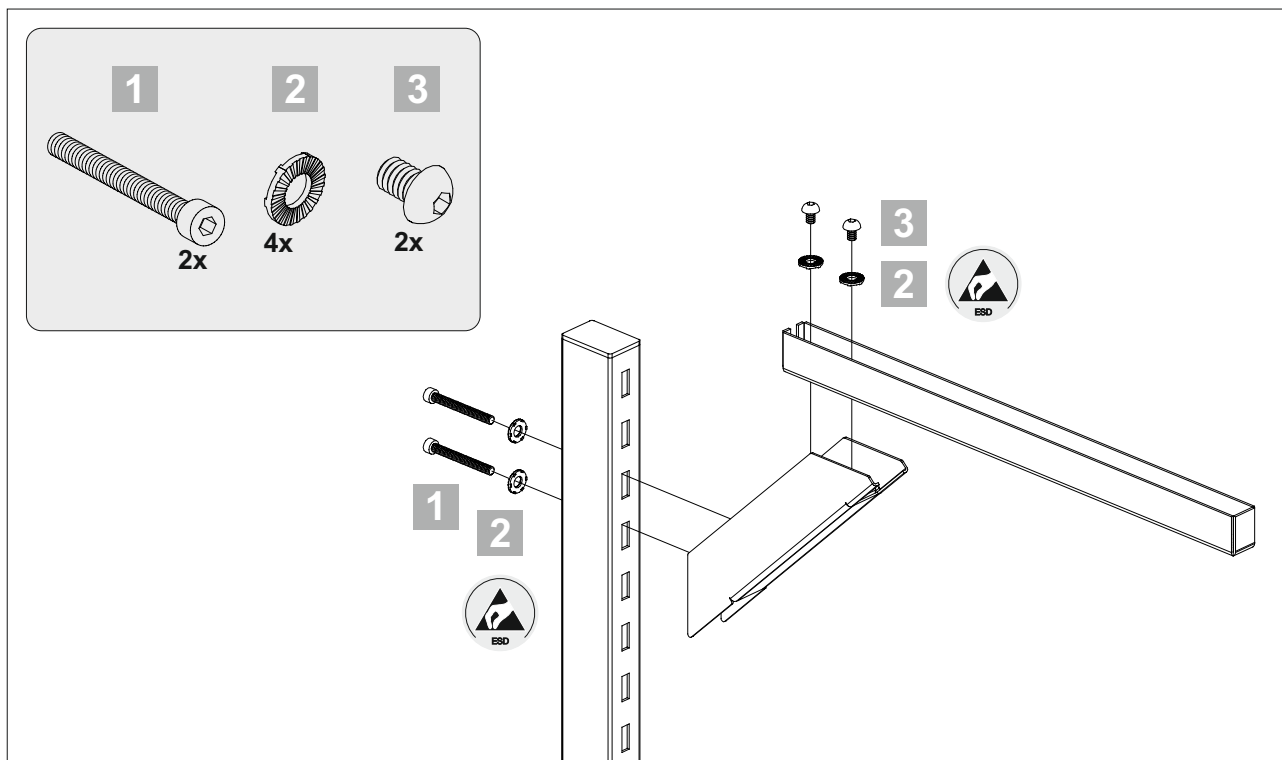
**3** Zylinderschraube M8 x 12



# Montageanleitung



## Ausleger mit Dekorelement montieren



## Notizen

Blank area for notes.