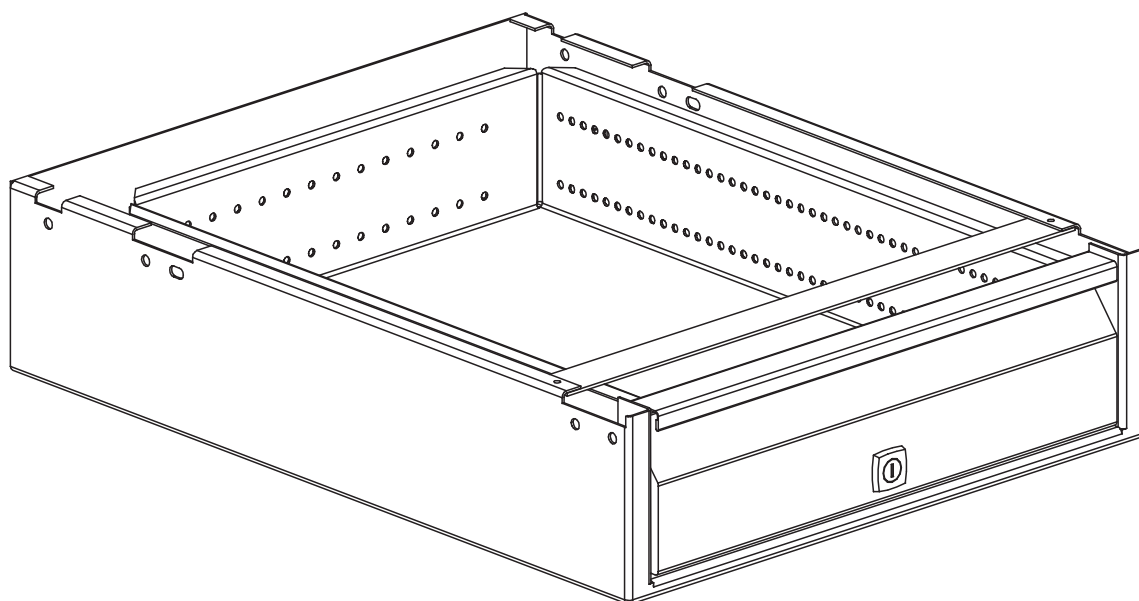


Montageanleitung



Einzelschubkasten

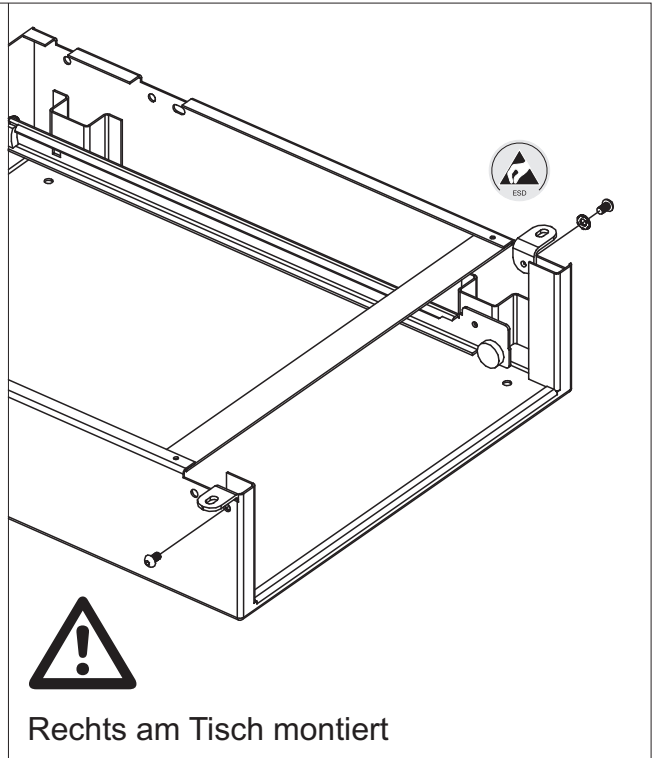
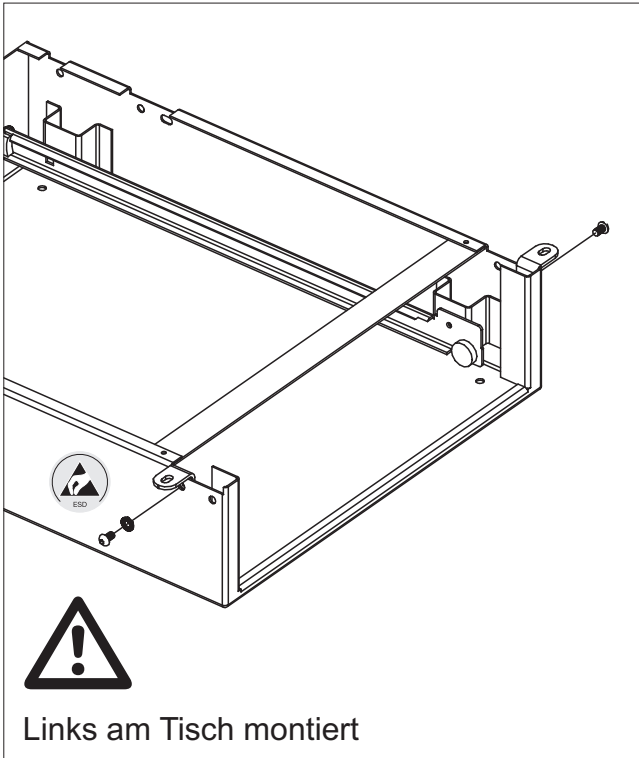


BASIC / SINTRO / QUADRO / *twin* / SL

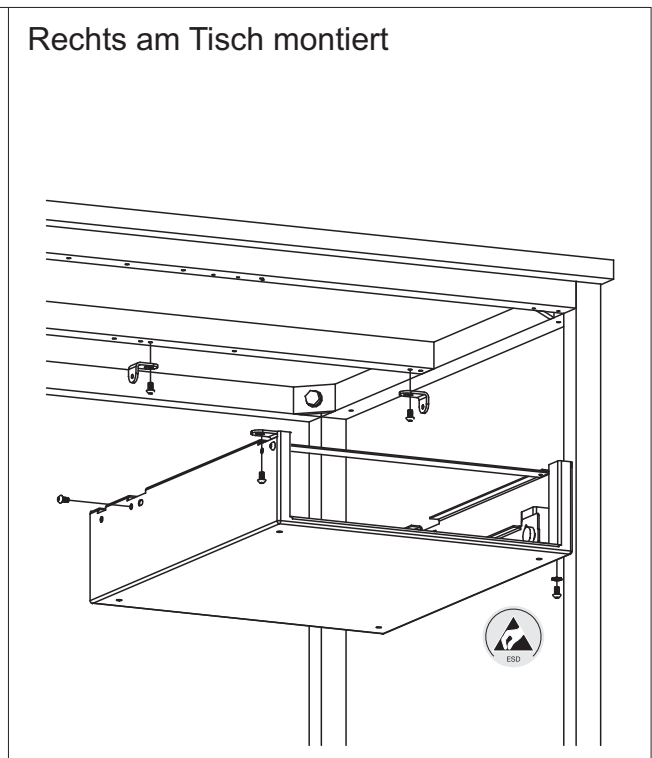
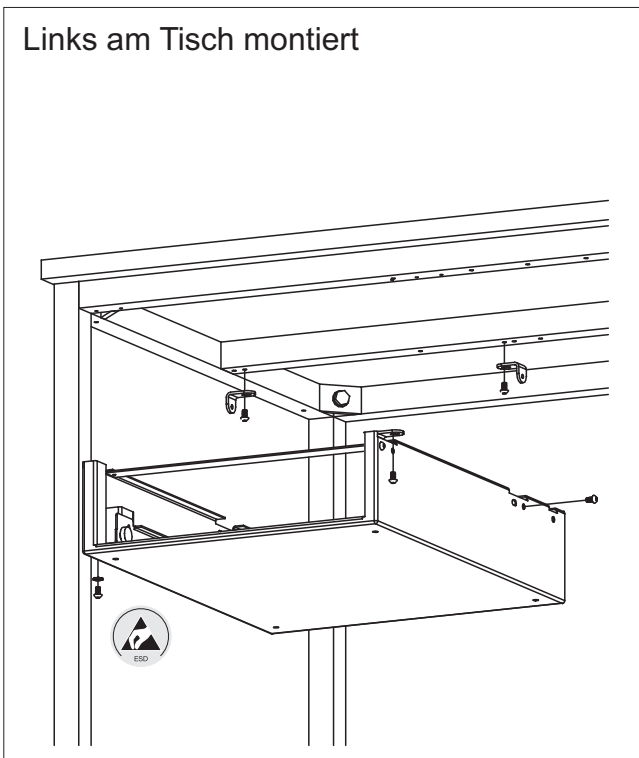
Montageanleitung



BASIC - Vormontage Winkel



BASIC - Befestigung am Tisch



Montageanleitung

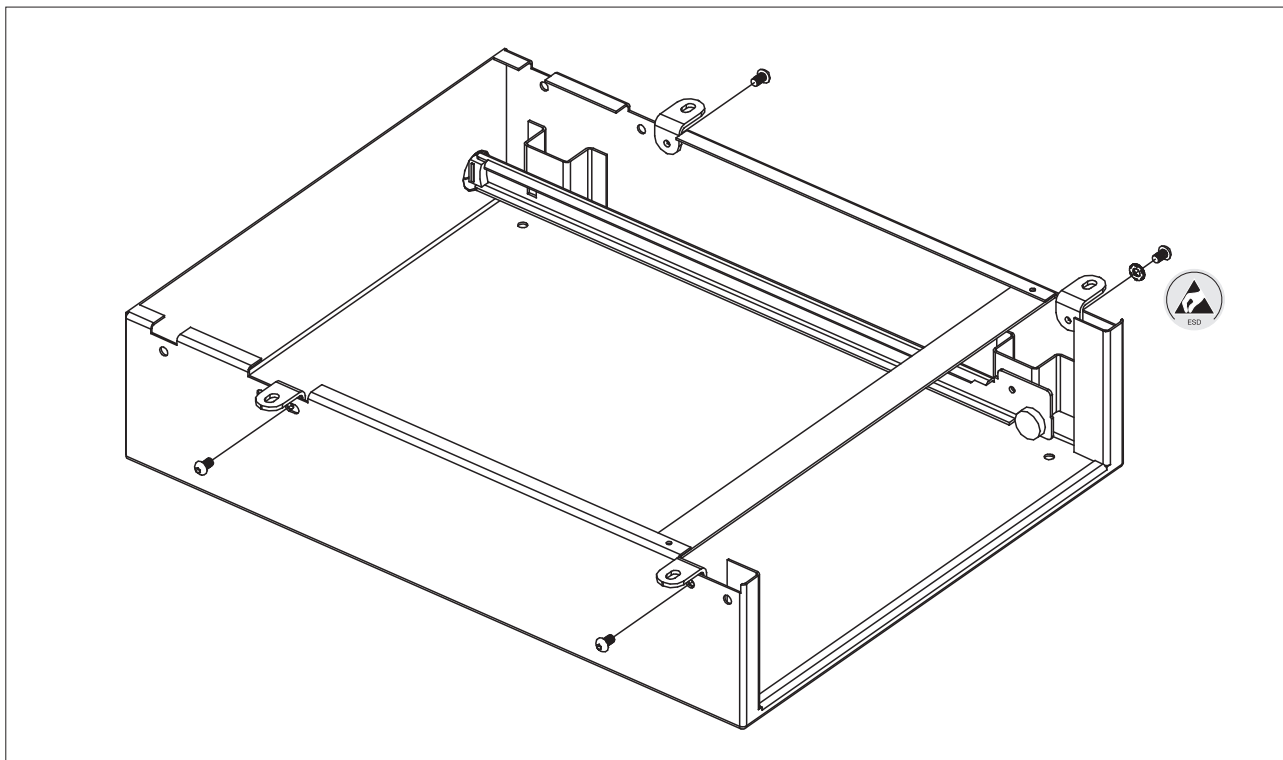


Notizen

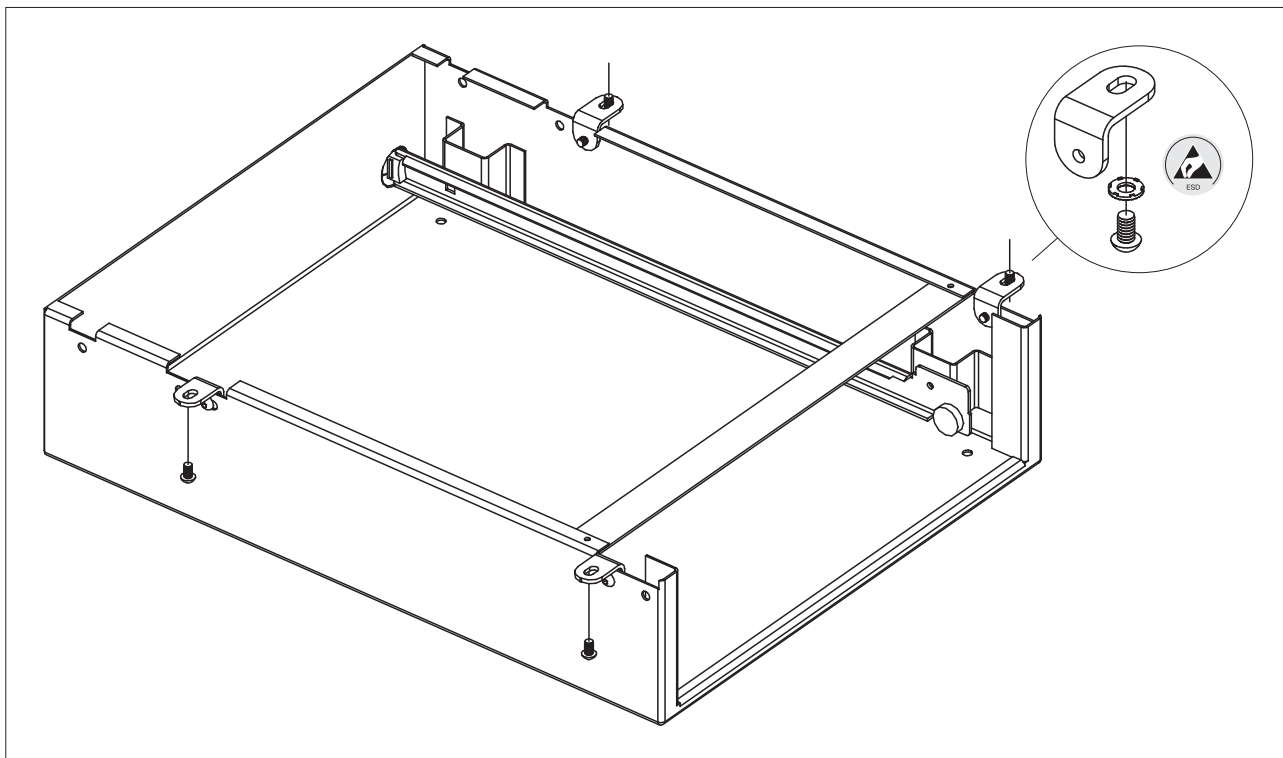
Montageanleitung



SINTRO - Vormontage Winkel



SINTRO - Befestigung am Tisch



Montageanleitung

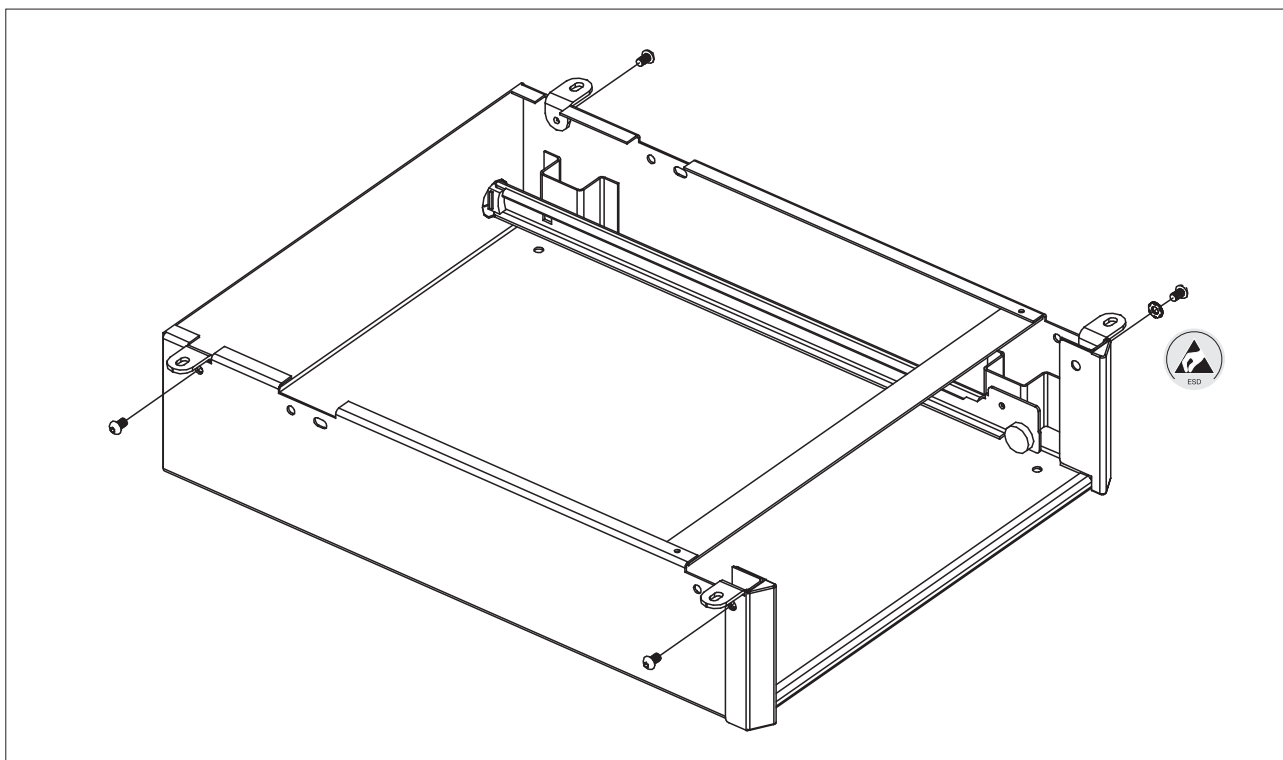


Notizen

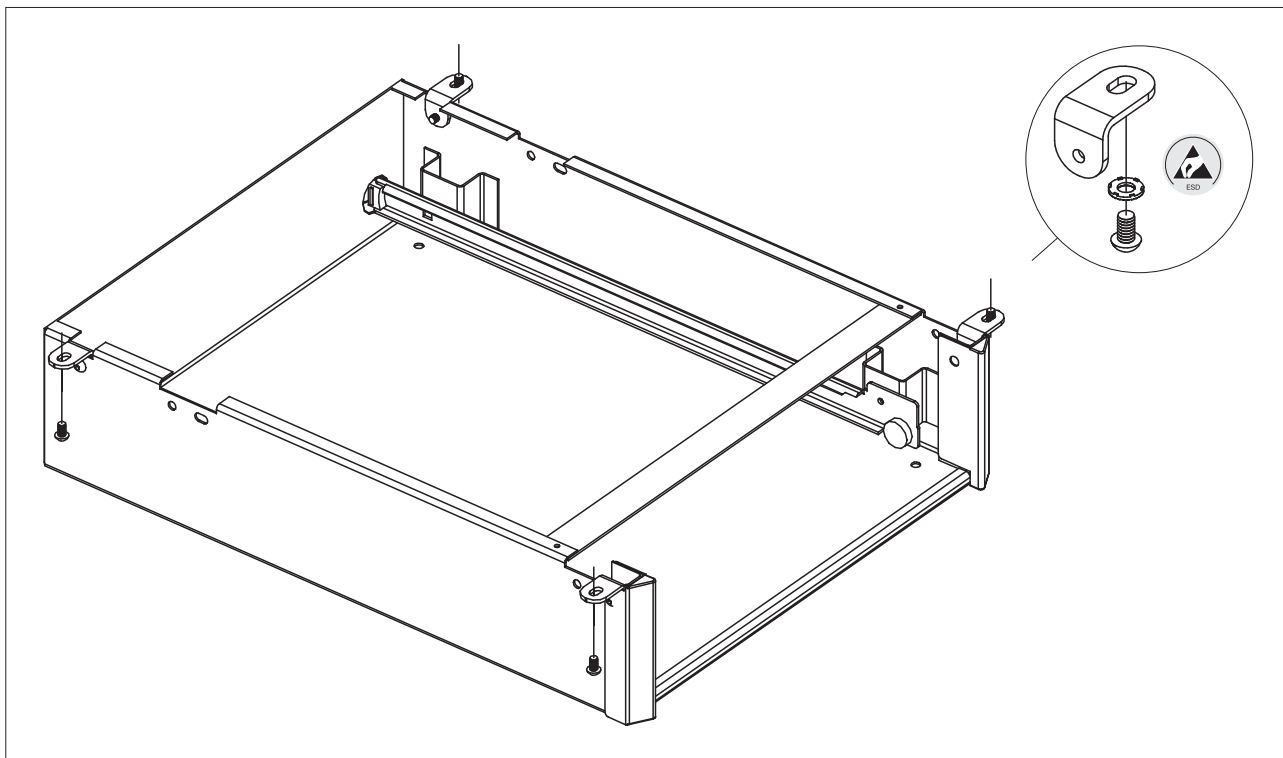
Montageanleitung



QUADRO - Vormontage Winkel



QUADRO - Befestigung am Tisch



Montageanleitung



Notizen

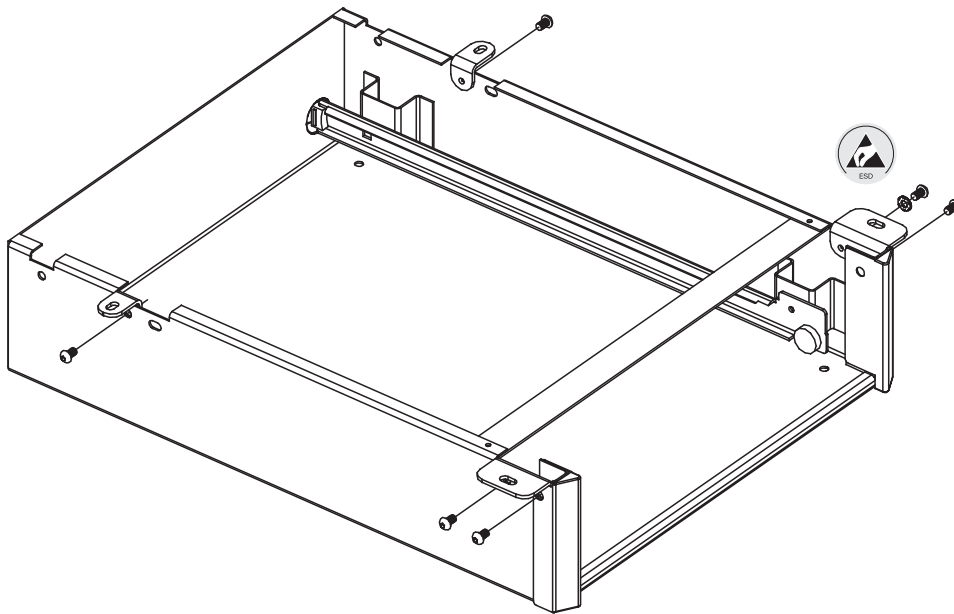
Montageanleitung



bis 03-2014 - **QUADRO twin** - Vormontage Winkel

Tischtiefe = 800mm

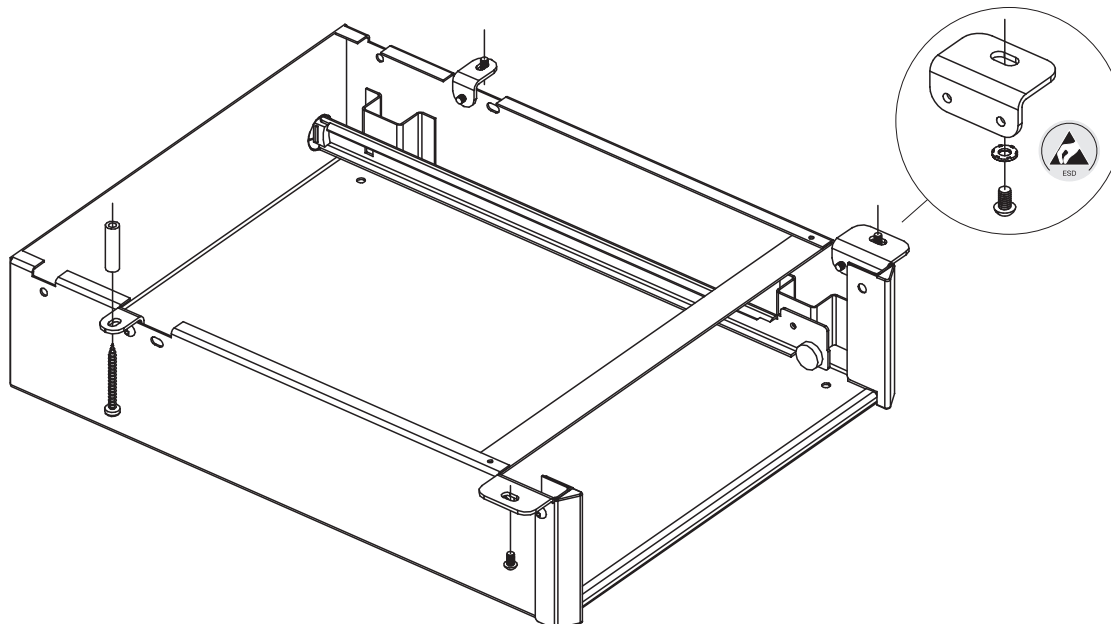
800er



bis 03-2014 - **QUADRO twin** - Befestigung am Tisch

Tischtiefe = 800mm

800er



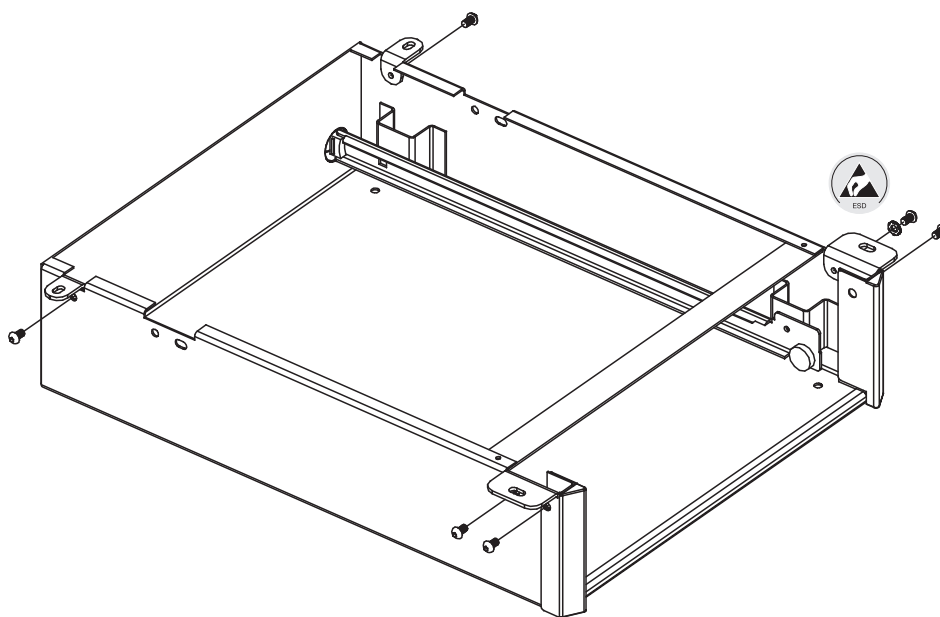
Montageanleitung



bis 03-2014 - **QUADRO *twin*** - Vormontage Winkel

Tischtiefe = 1000mm

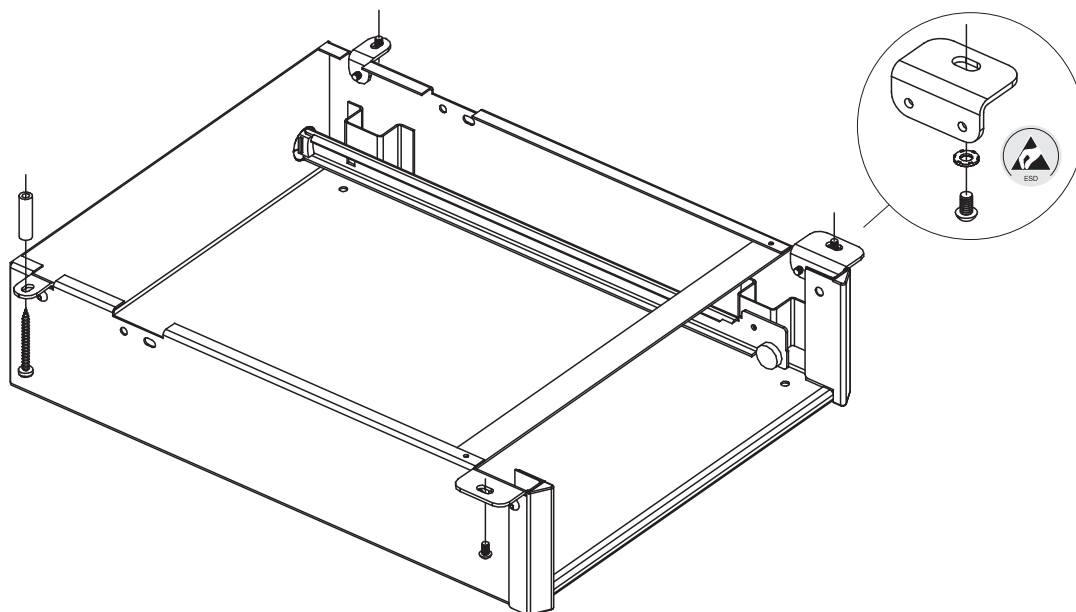
1000er



bis 03-2014 - **QUADRO *twin*** - Befestigung am Tisch

Tischtiefe = 1000mm

1000er



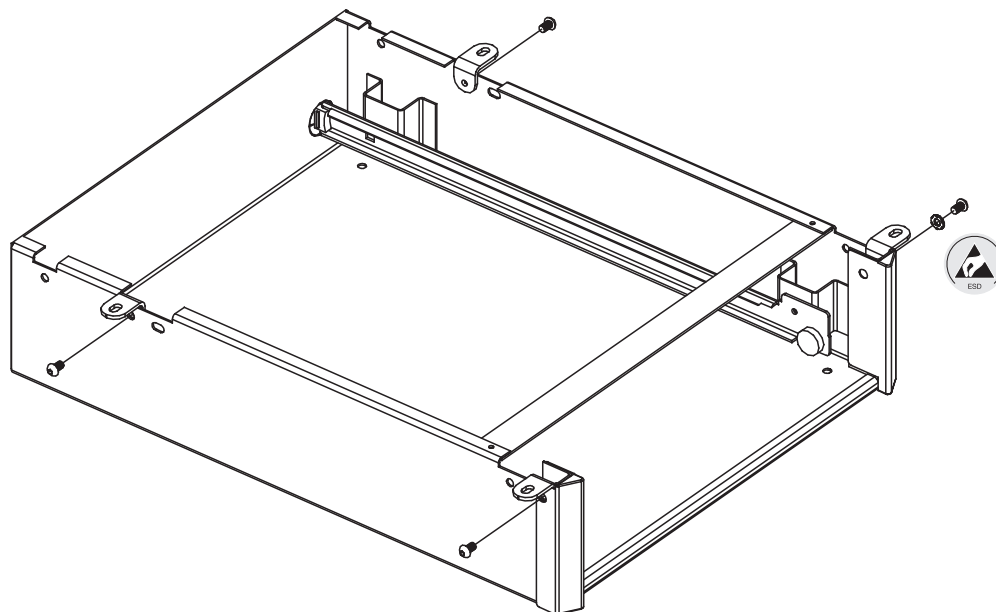
Montageanleitung



ab 03-2014 - **QUADRO twin / SL** - Vormontage Winkel

Tischtiefe = 800mm

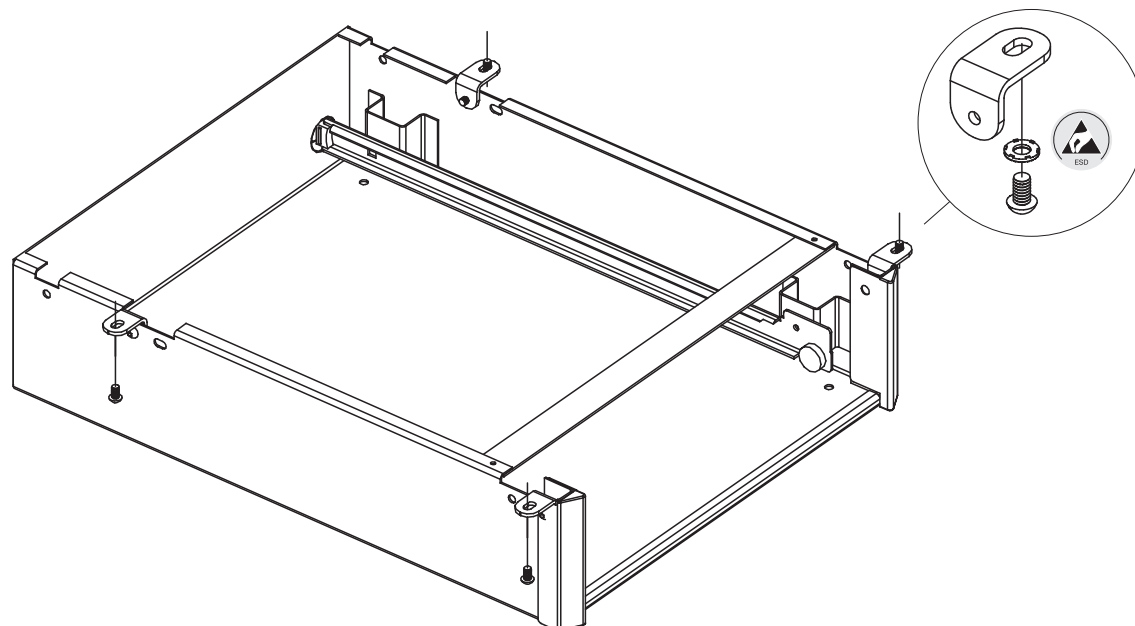
800er



ab 03-2014 - **QUADRO twin / SL** - Befestigung am Tisch

Tischtiefe = 800mm

800er



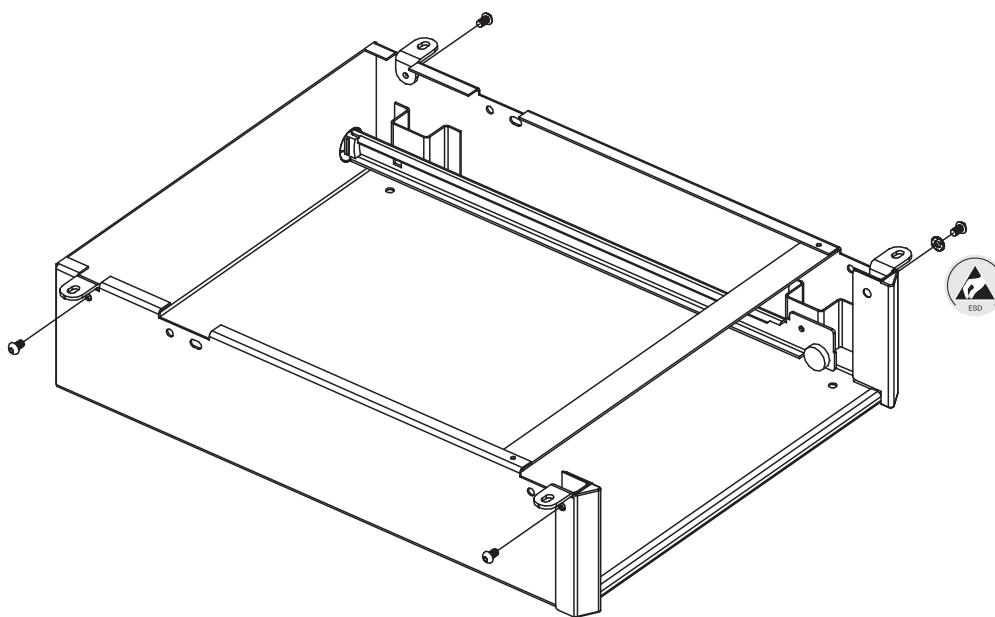
Montageanleitung



ab 03-2014 - **QUADRO twin / SL** - Vormontage Winkel

Tischtiefe = 1000mm

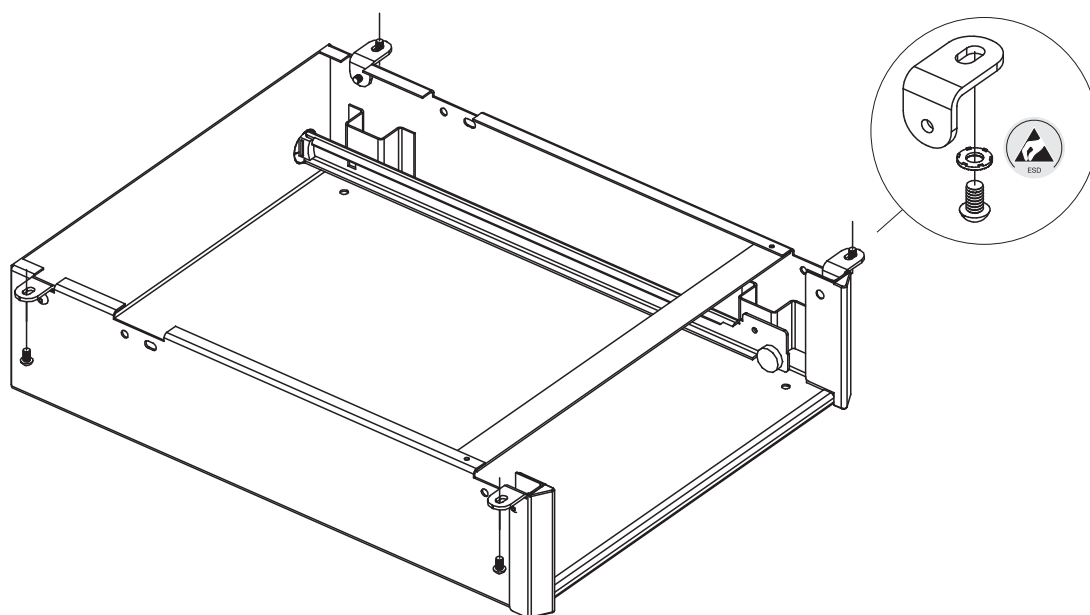
1000er



ab 03-2014 - **QUADRO twin / SL** - Befestigung am Tisch

Tischtiefe = 1000mm

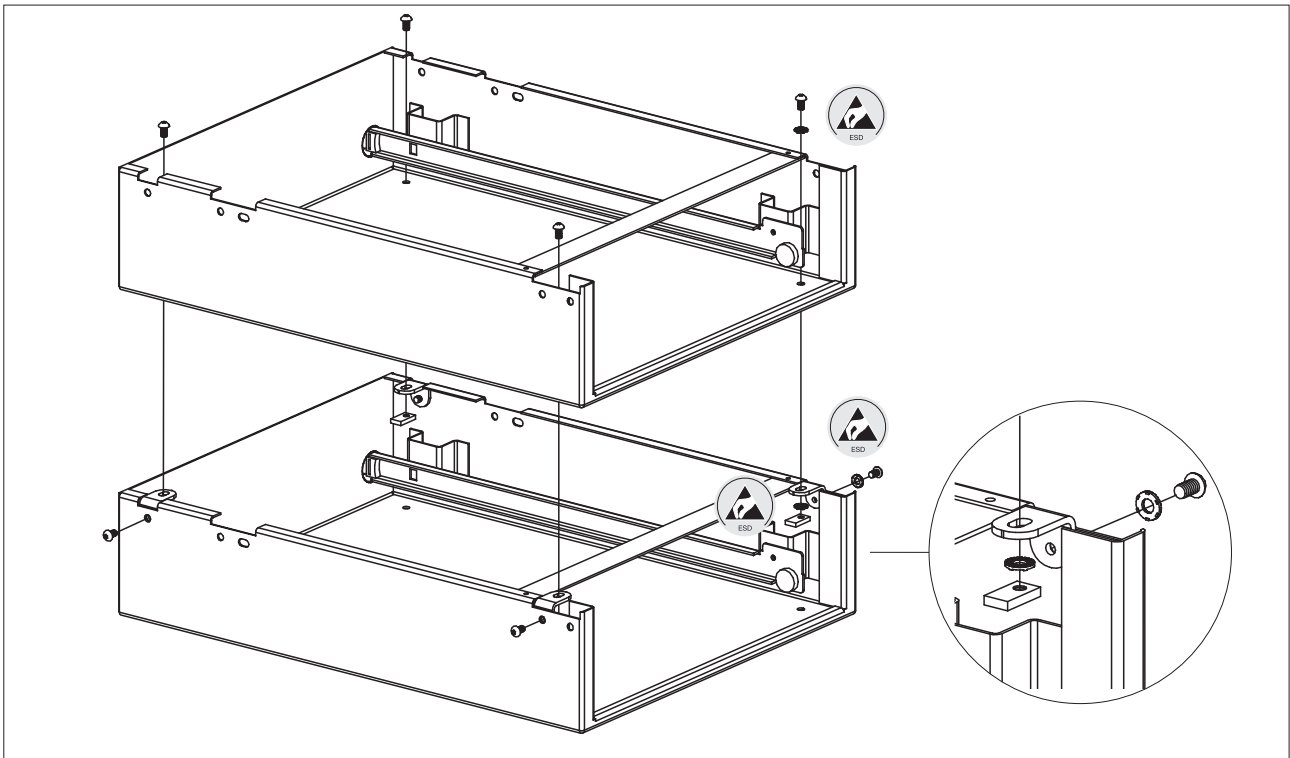
1000er



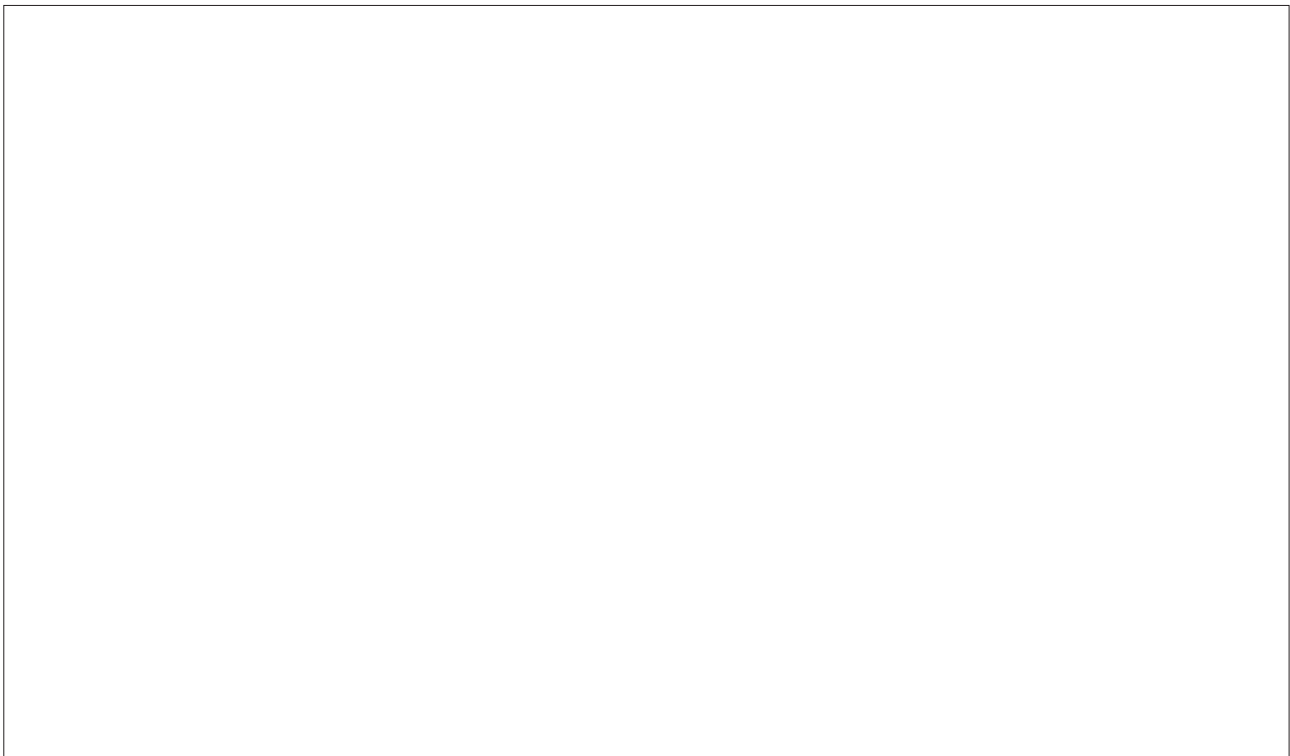
Montageanleitung



Montage Schubkastenblock untereinander



Notizen



Montageanleitung



Notizen