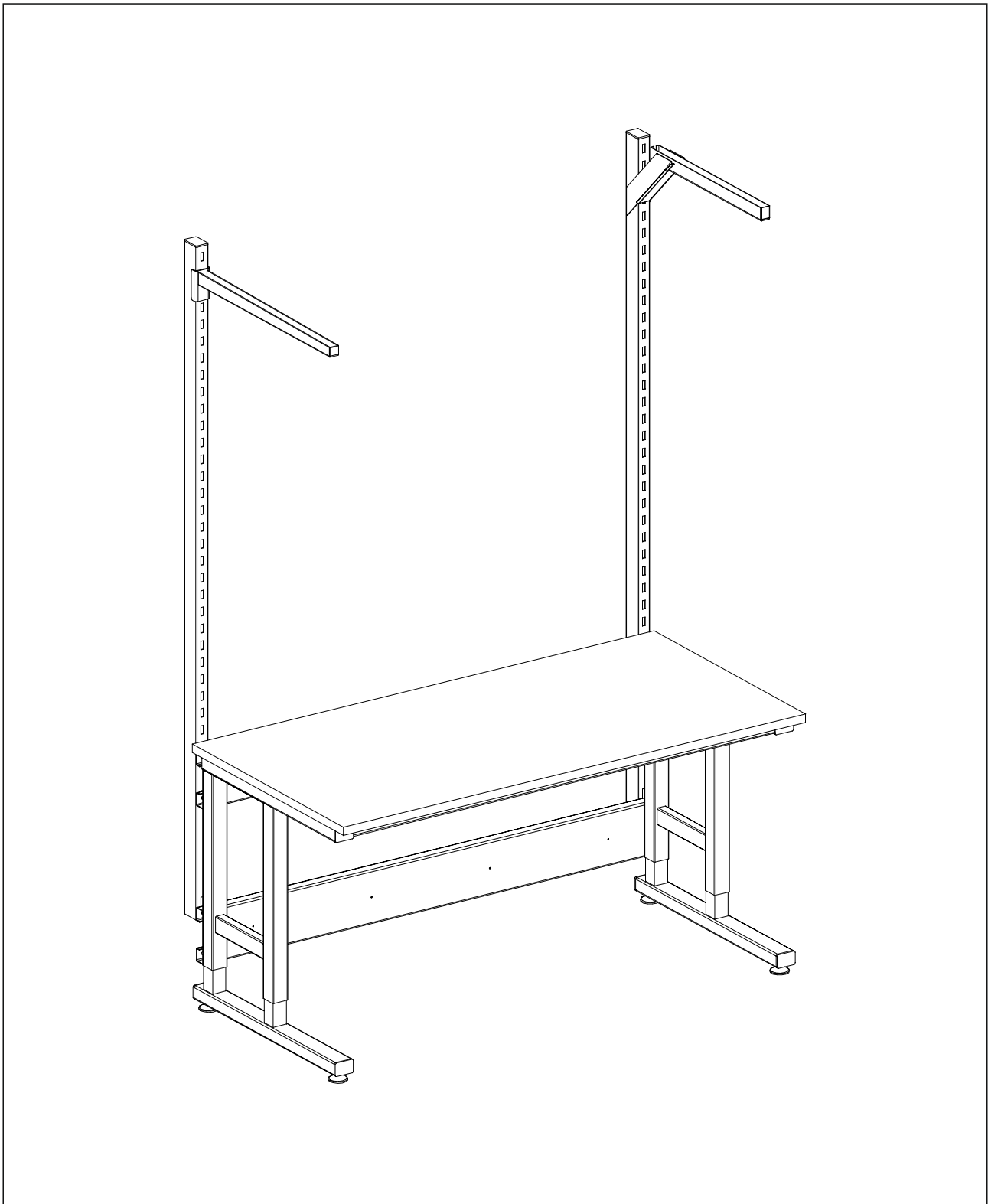


Montageanleitung



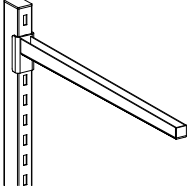
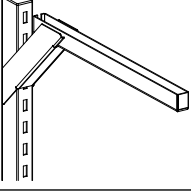
Ausleger



BASIC / SINTRO / SINTRO-Packtisch

04-2020 9430086

Übersicht Montageplan

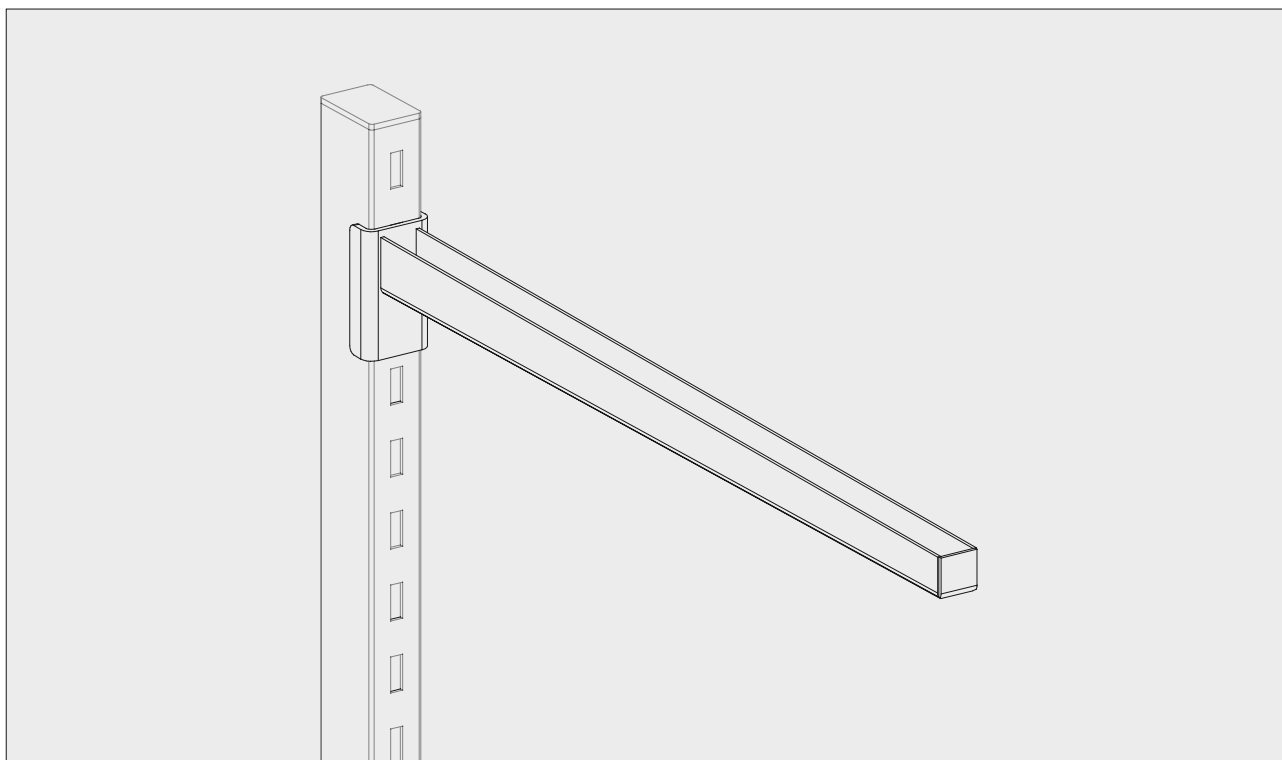
	<p>Ausleger Standardausführung 29.105.70</p>	<p>Seite 04</p>
	<p>Ausleger mit Dekorelement 25.505.xx</p>	<p>Seite 06</p>

Übersicht Montageplan

Montageanleitung

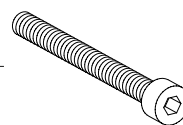


Ausleger Standardausführung



Montagematerial

1 Zylinderschraube M8 x 75



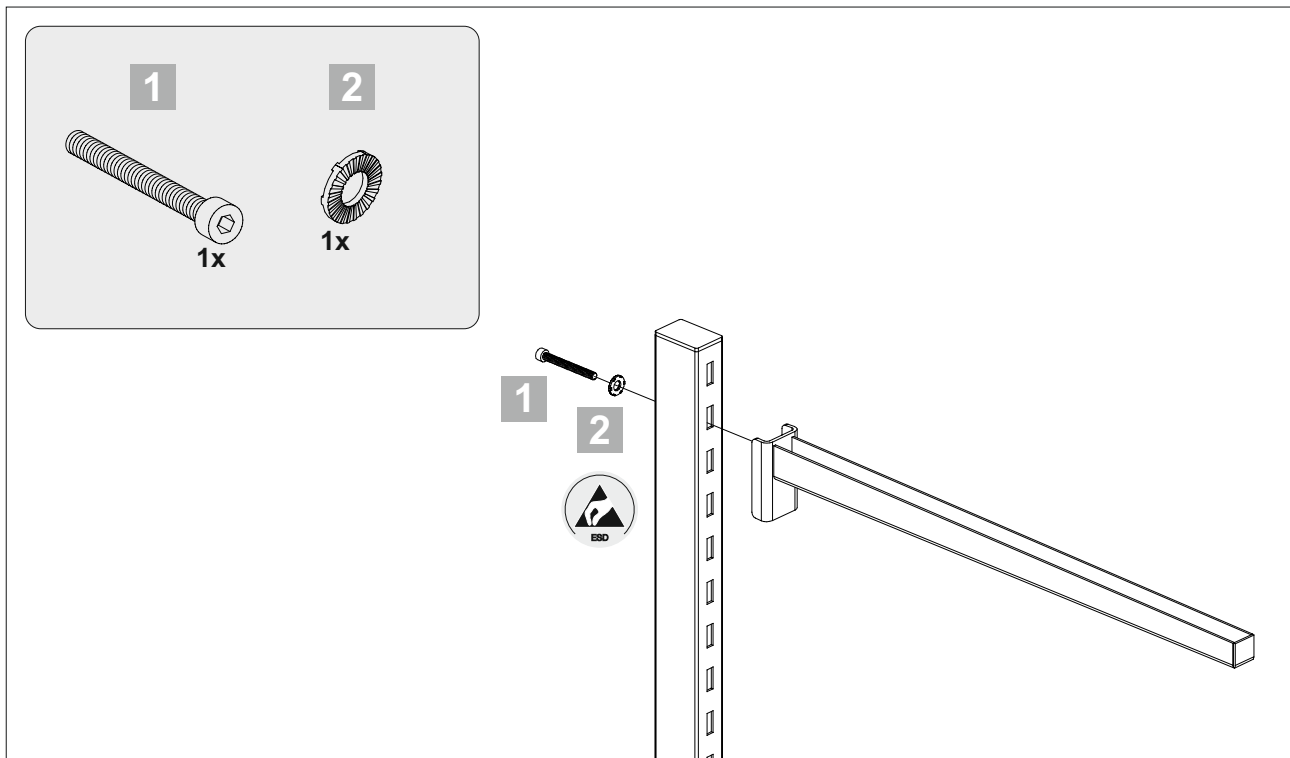
2 Scheibe Kontakt 8,2



Montageanleitung



Ausleger Standardausführung montieren



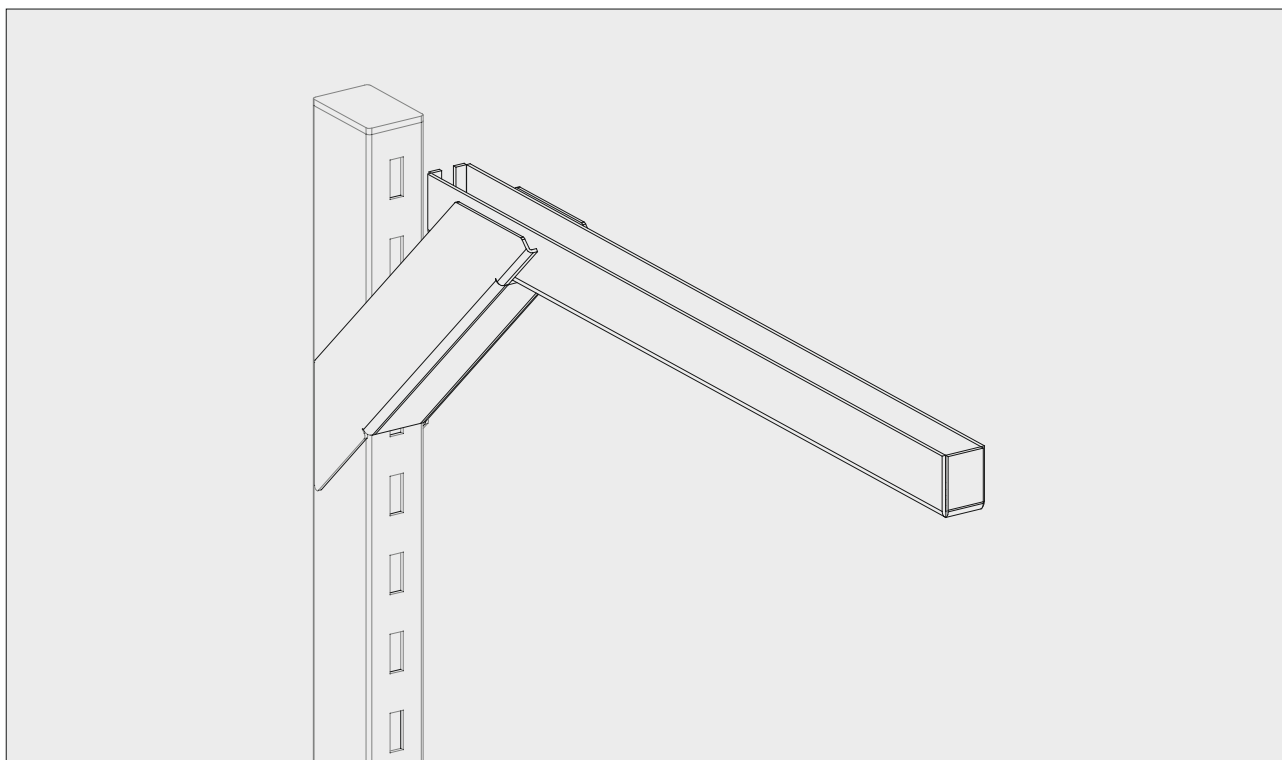
Notizen

Blank area for notes.

Montageanleitung

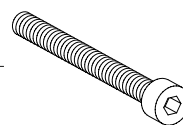


Ausleger mit Dekorelement



Montagematerial

1 Zylinderschraube M8 x 75



2 Scheibe Kontakt 8,2



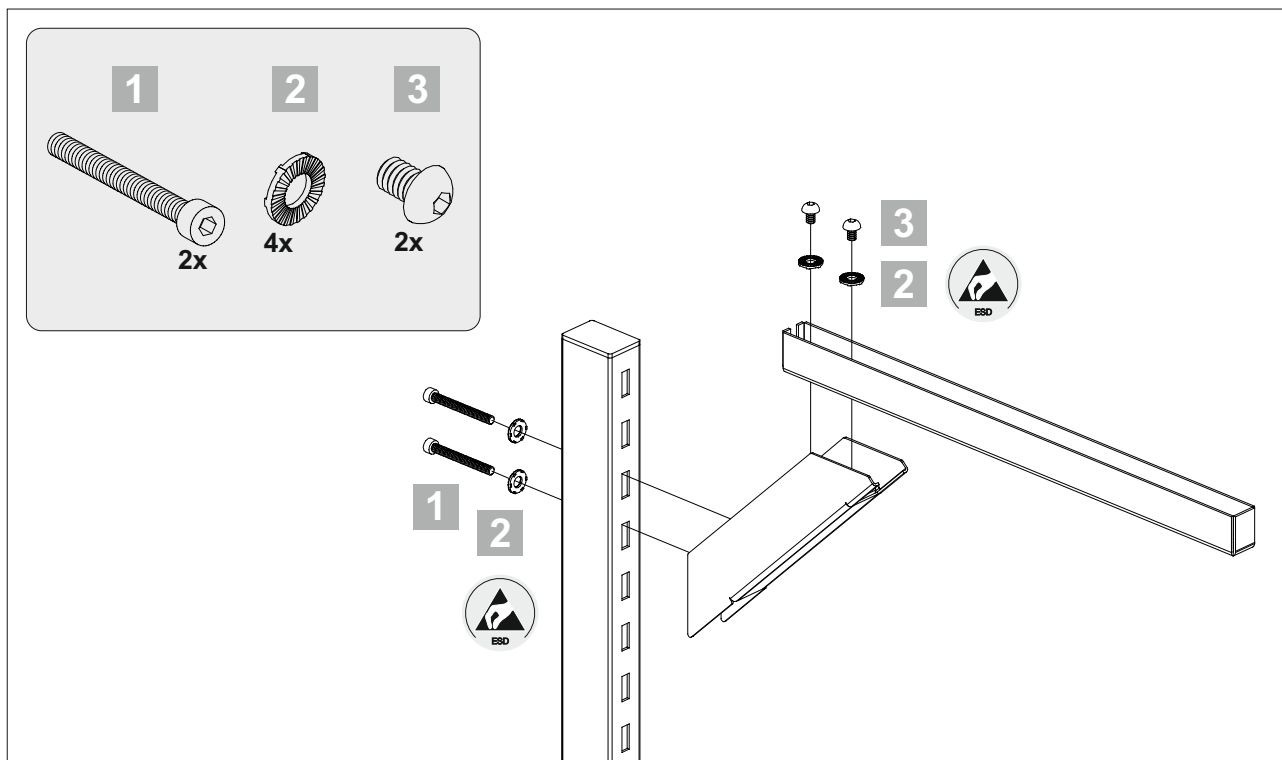
3 Zylinderschraube M8 x 12



Montageanleitung



Ausleger mit Dekorelement montieren



Notizen

Blank area for notes.