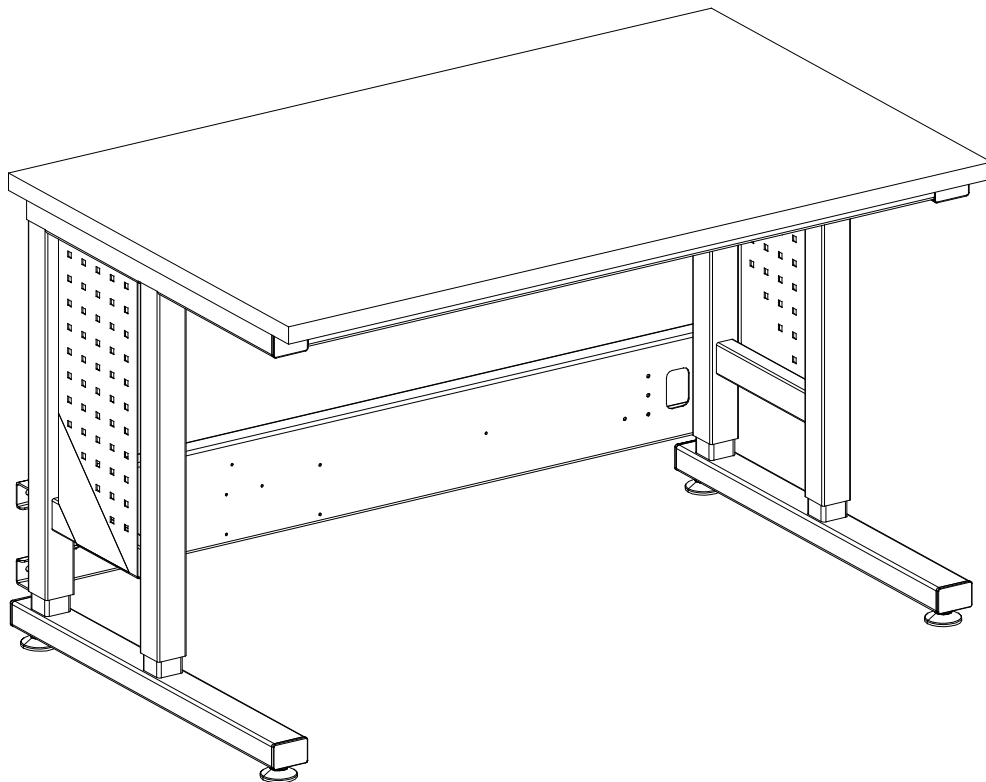


Montageanleitung

Dekorelement für Tischgestell



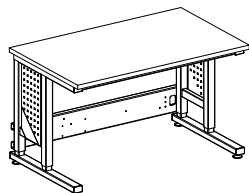
SINTRO / SINTRO-Packtisch

07-2019 9430498

Montageanleitung



Übersicht Montageplan



Dekorelement für Tischgestell Seite 04

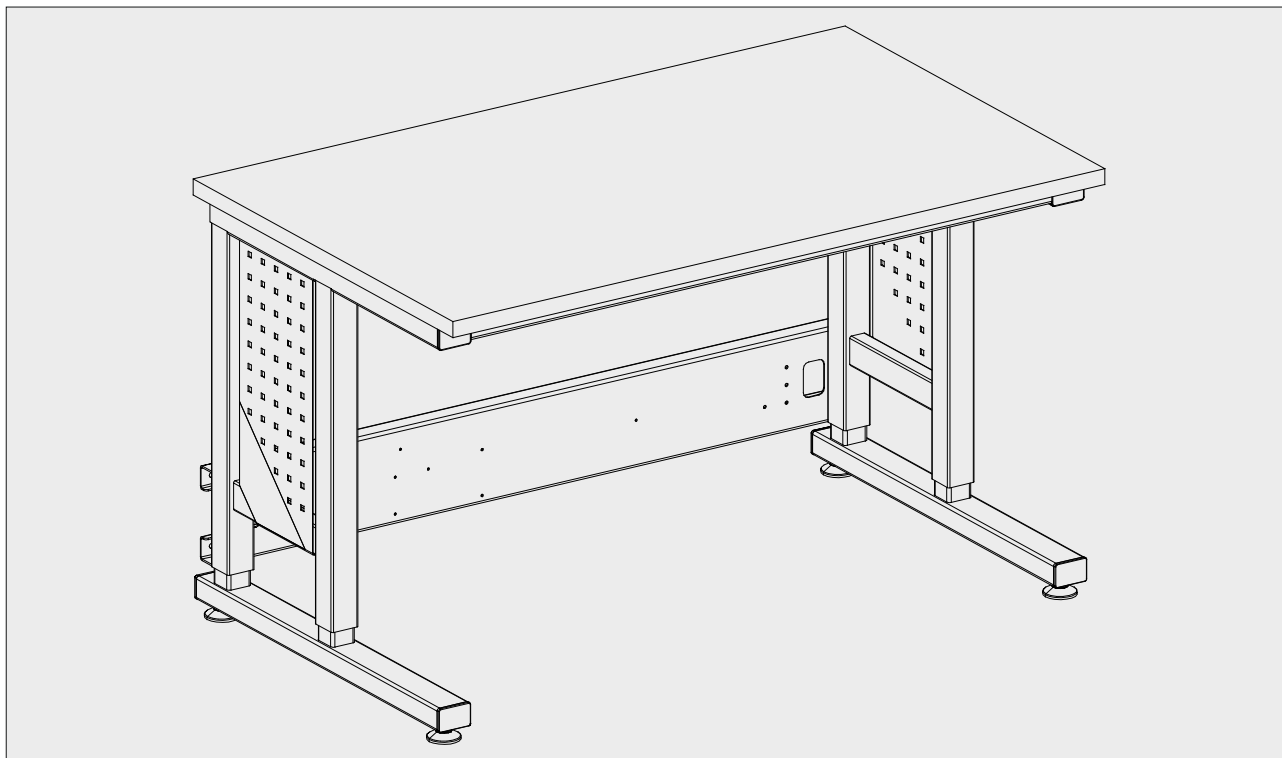
25.800.XX 25.820.XX 25.840.XX

Übersicht Montageplan

Montageanleitung



Dekorelement für Tischgestell



Montagematerial

1 Schraube M4 x 12 

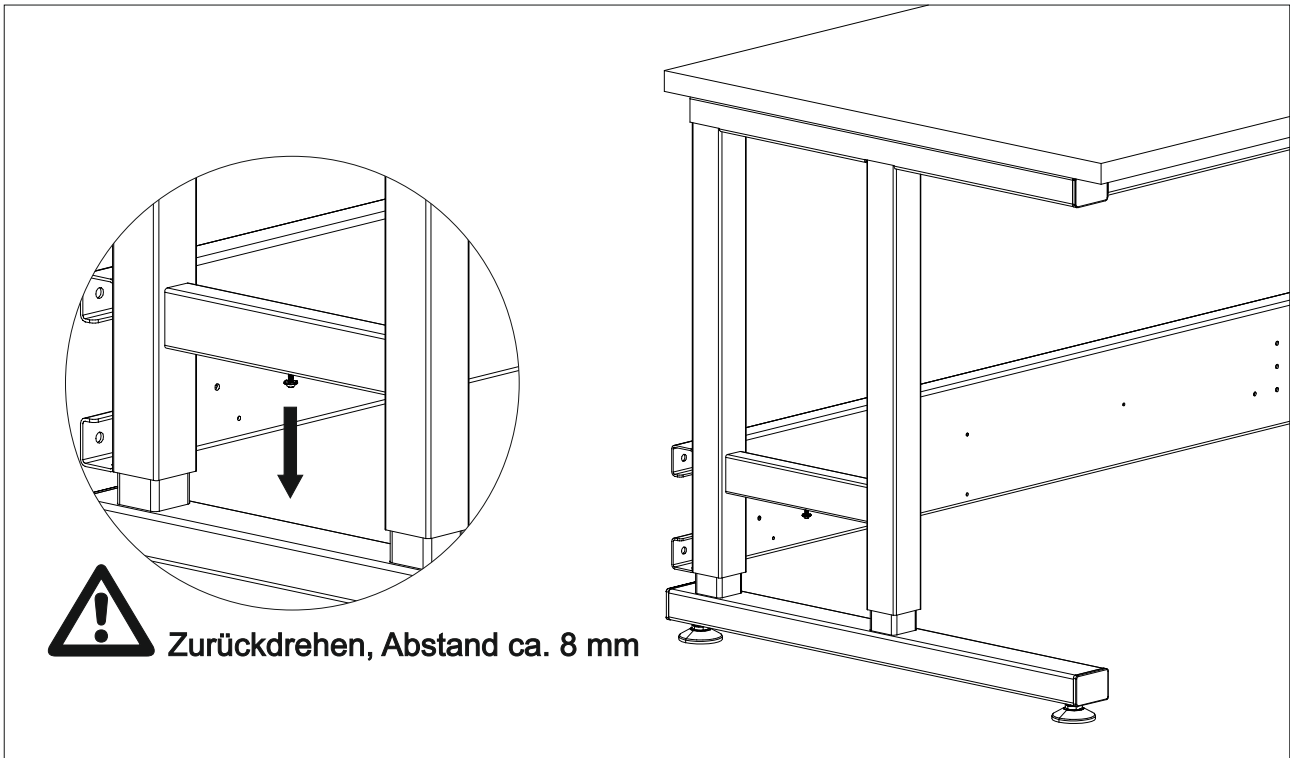
2 Scheibe Kontakt 4,2 



Montageanleitung



Schraube an Tischbock lösen



Dekorelement einsetzen und Schraube festziehen

