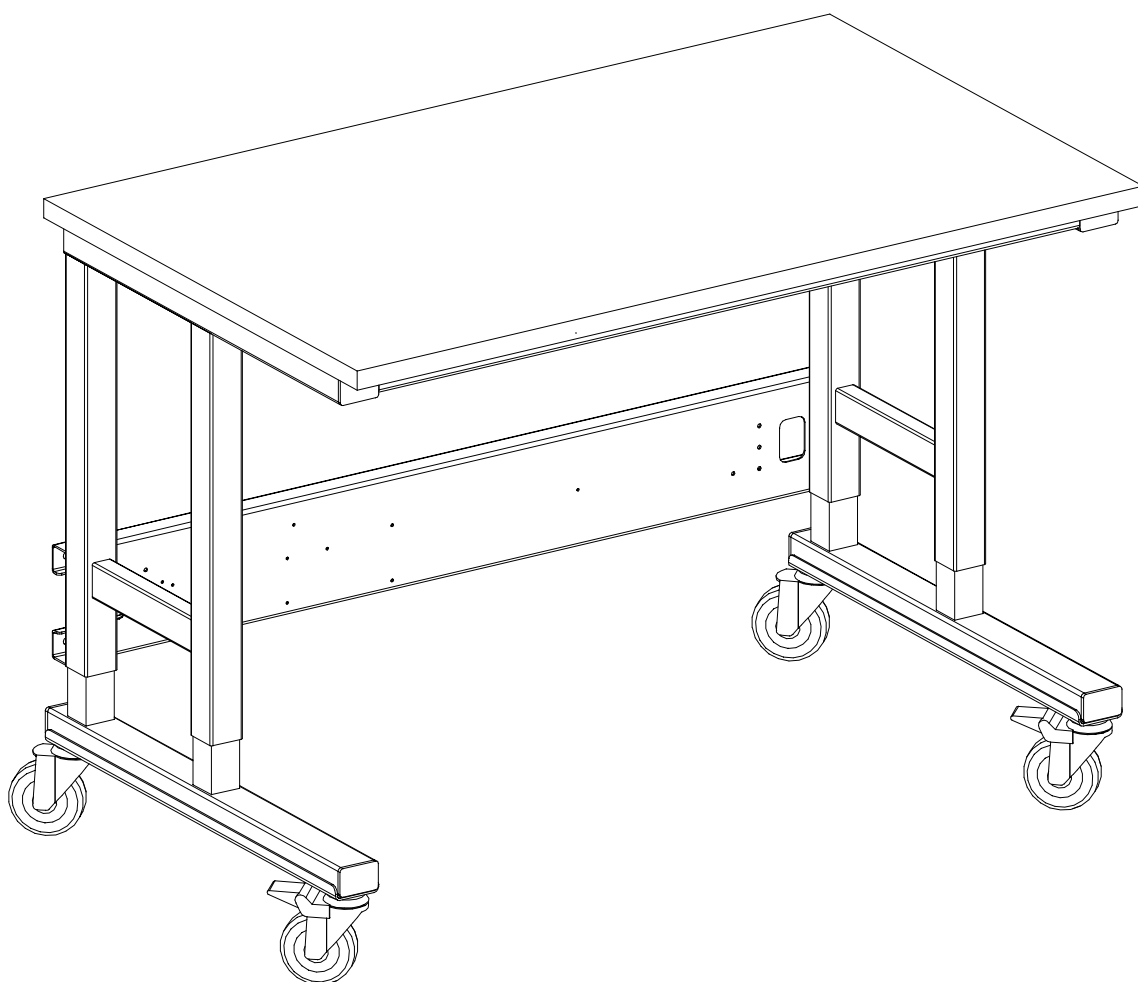


Montageanleitung



Lenkrollen



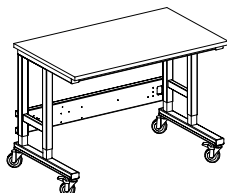
SINTRO

05-2018 9430077

Montageanleitung



Übersicht Montageplan



Montage am SINTRO-Tisch
25.560.xx

Seite 04

Montageanleitung

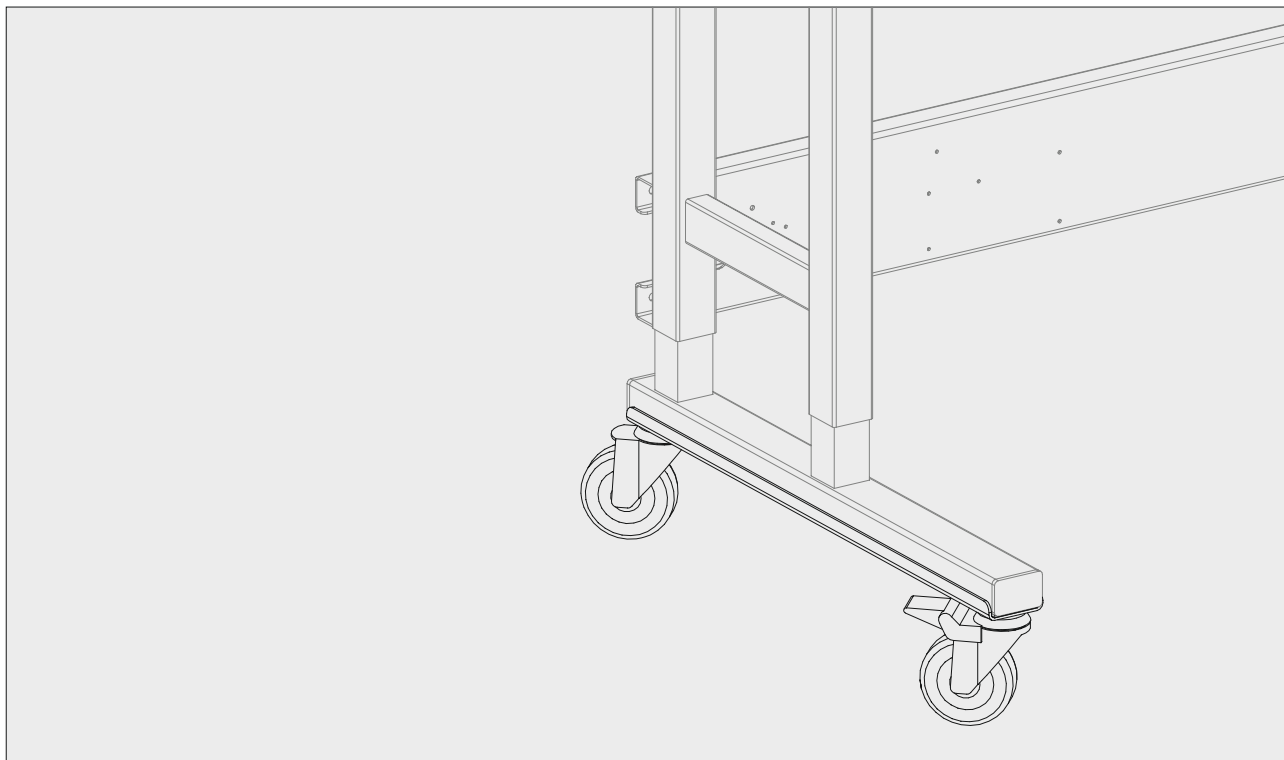


Übersicht Montageplan

Montageanleitung

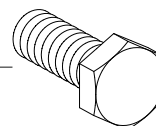


Montage am SINTRO-Tisch



Montagematerial

1 Sechskantschraube M12 x 35



2 Federring A12



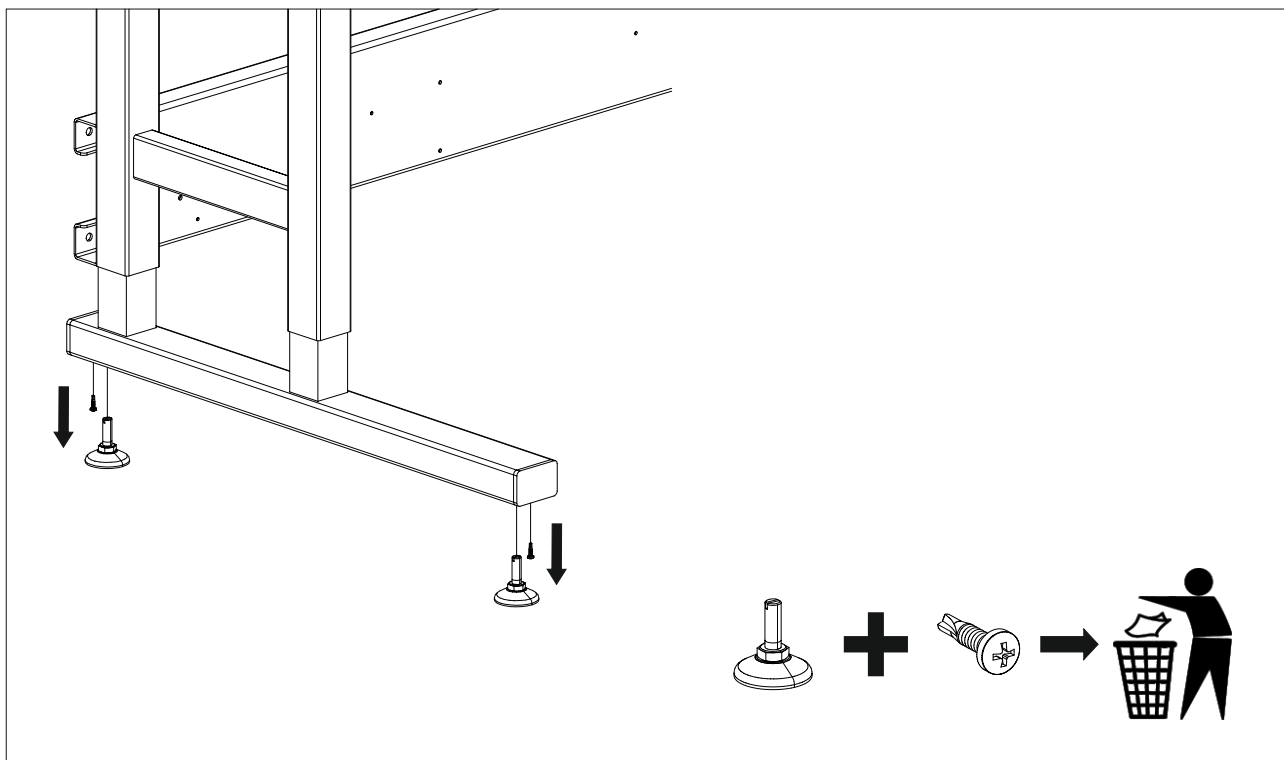
3 Scheibe



Montageanleitung



Pendelfuß und Bohrschraube entfernen



Lenkrollensatz montieren

