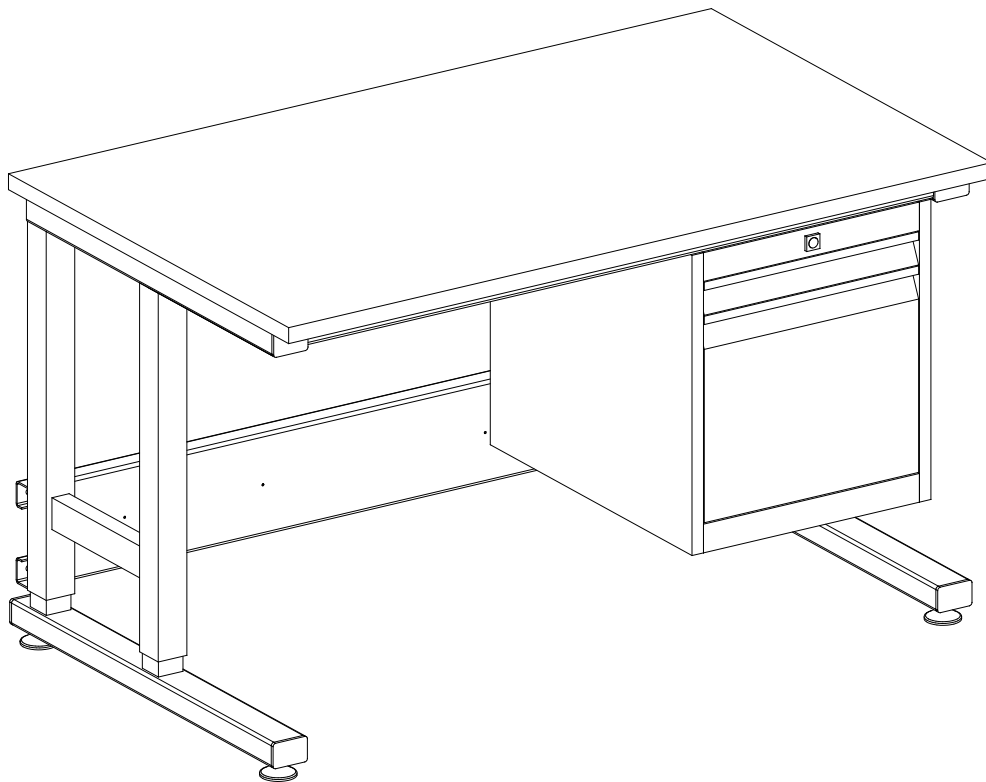


Montageanleitung

SINTRO-Arbeitstisch



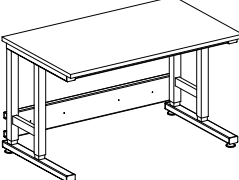
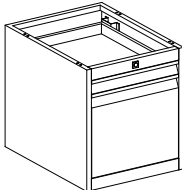
SINTRO

04-2020 9430101

Montageanleitung



Übersicht Montageplan

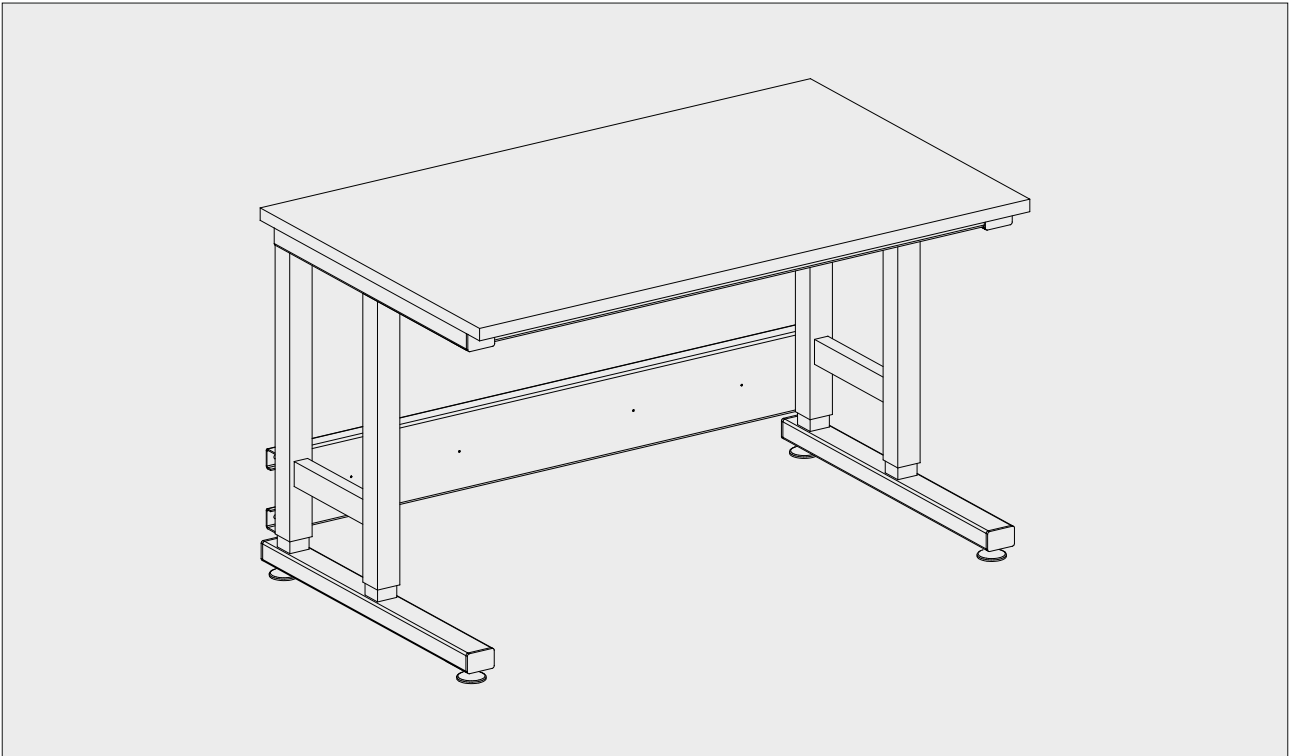
	Grundtisch	Seite 04
	Schubkastenblock	Seite 08

Übersicht Montageplan

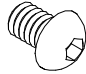
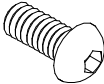


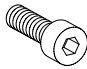



Montageanleitung



Grundtisch



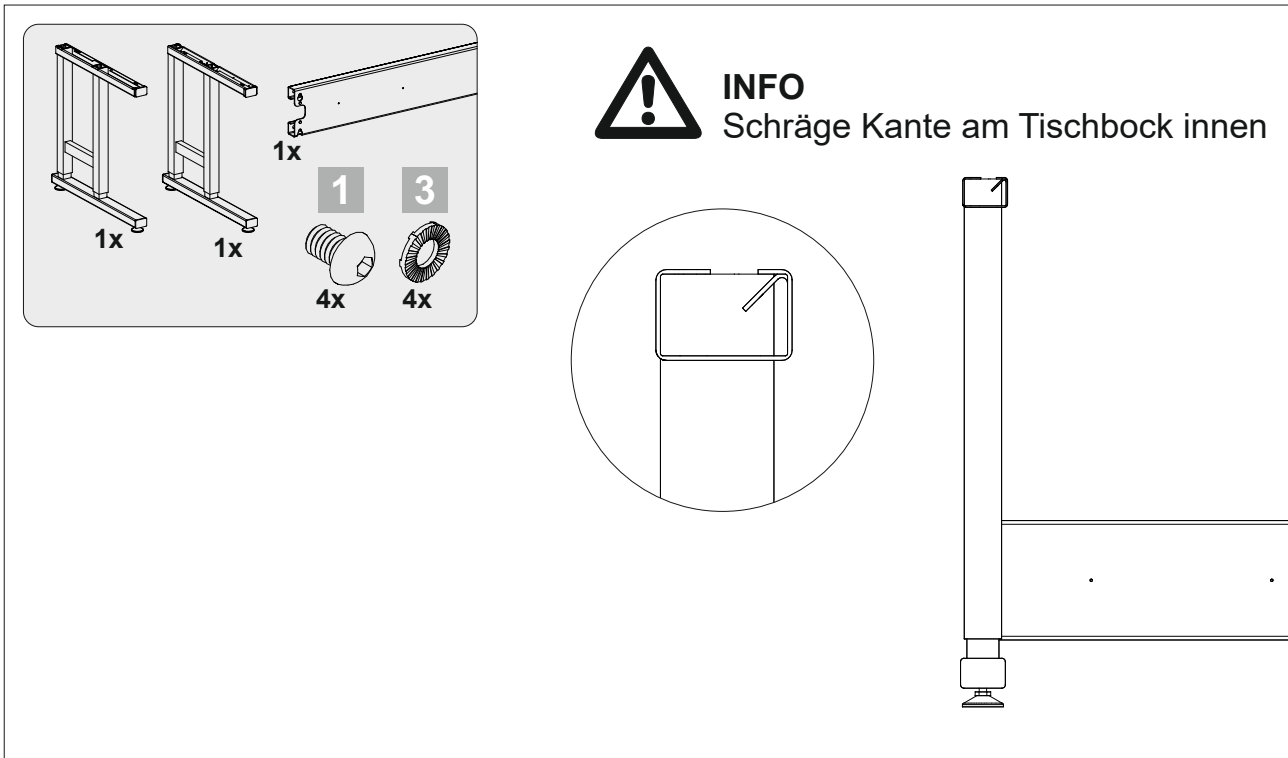
Montagematerial

- | | | | |
|----------|------------------------------|---|---|
| 1 | Linsenkopfschraube M8 x 12 |  | |
| 2 | Linsenkopfschraube M8 x 16 |  | |
| 3 | Scheibe Kontakt 8,2 |  |  |
| 4 | Zylinderkopfschraube M6 x 20 |  | |
| 5 | Scheibe Kontakt 6,1 |  |  |
| 6 | Beilagscheibe 6,4 |  | |

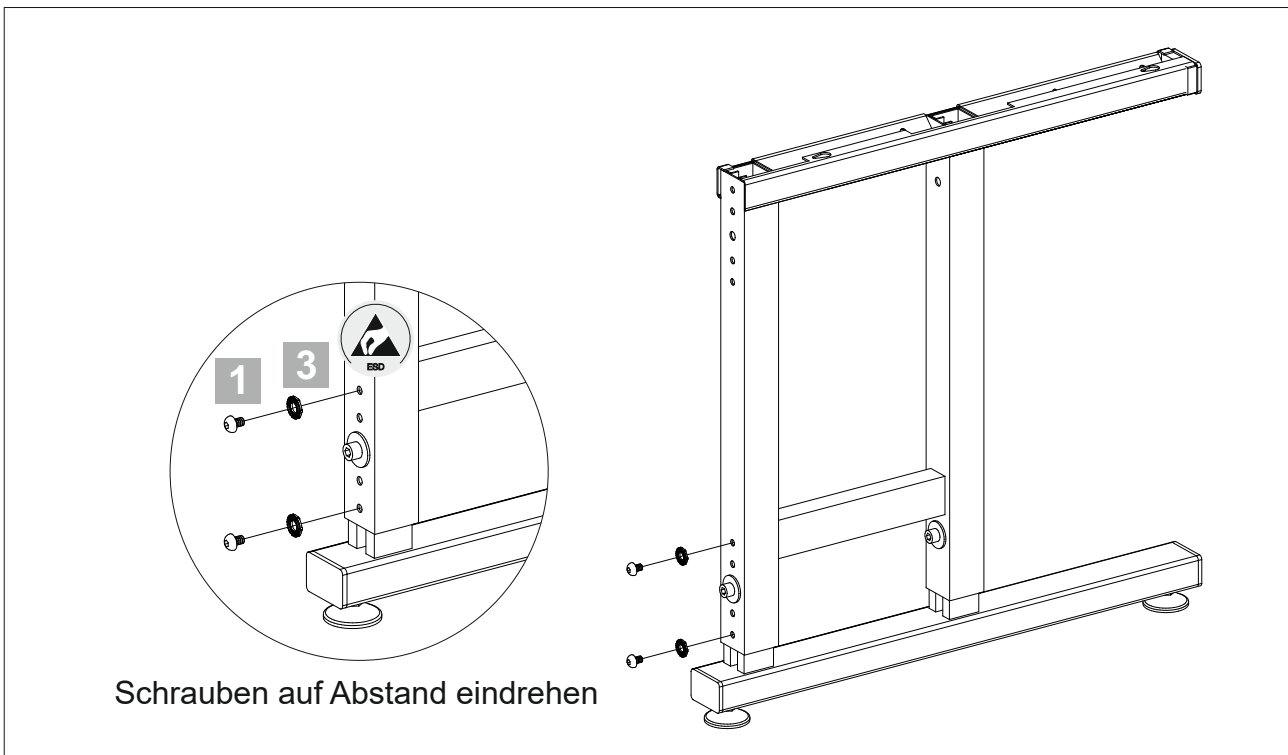
Montageanleitung



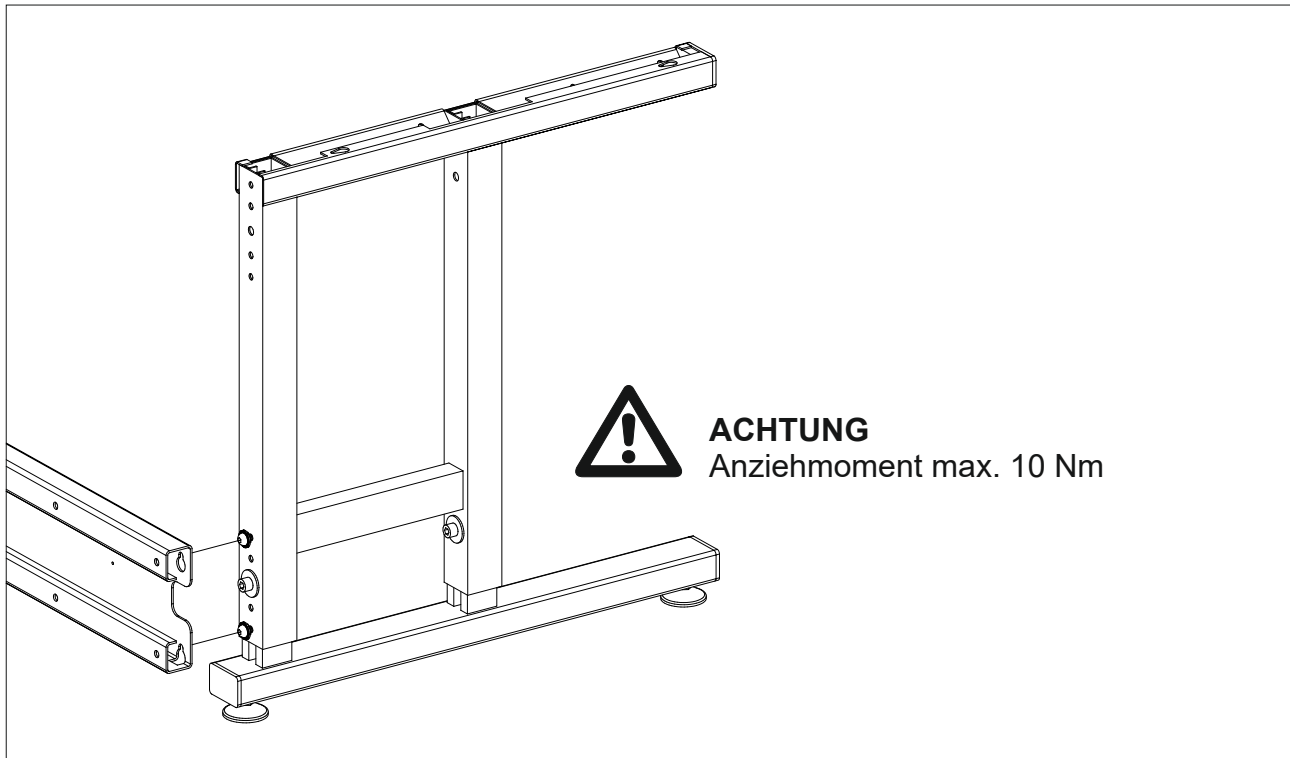
Querverbindung montieren



Querverbindung montieren



Querverbindung montieren



Info

Weiter auf Seite 9 - Plattenaufgabe montieren

Montageanleitung

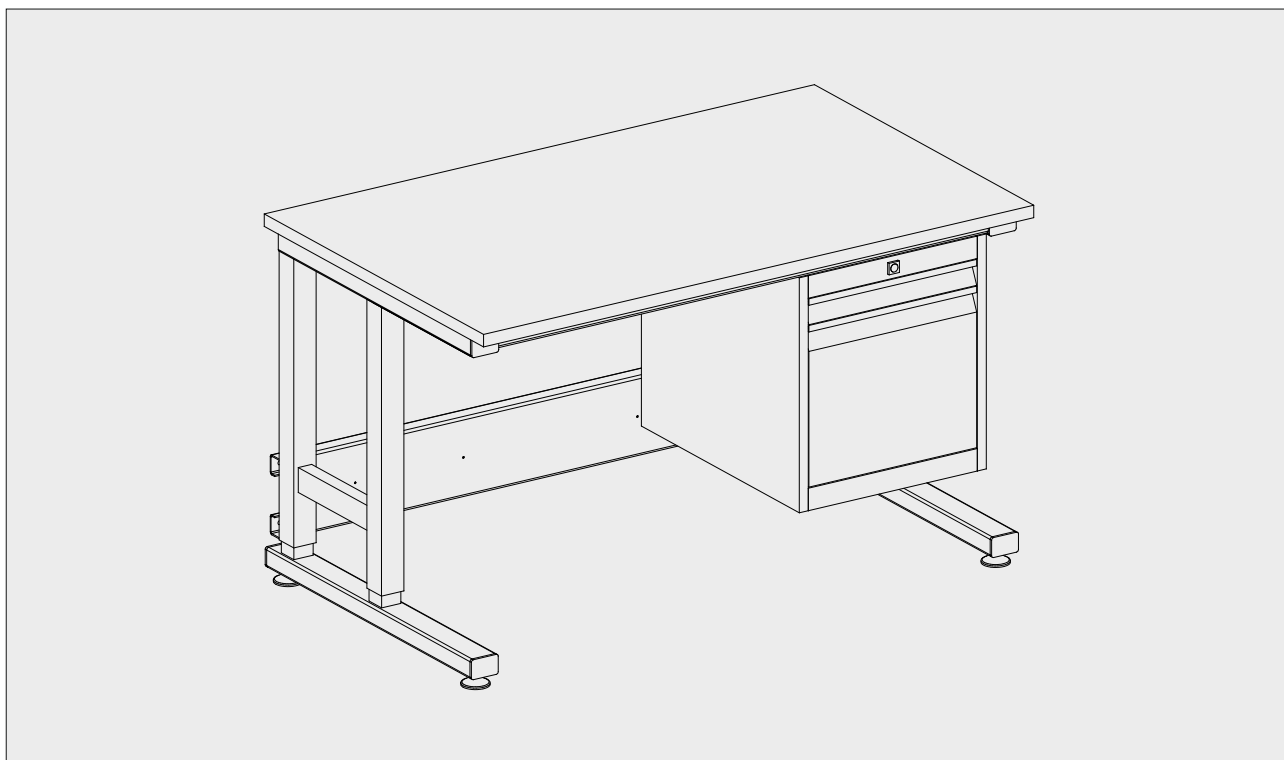


Notizen

Montageanleitung




Schubkastenblock



Montagematerial

4 Zylinderkopfschraube M6 x 20 

7 Zahnscheibe 6,4 

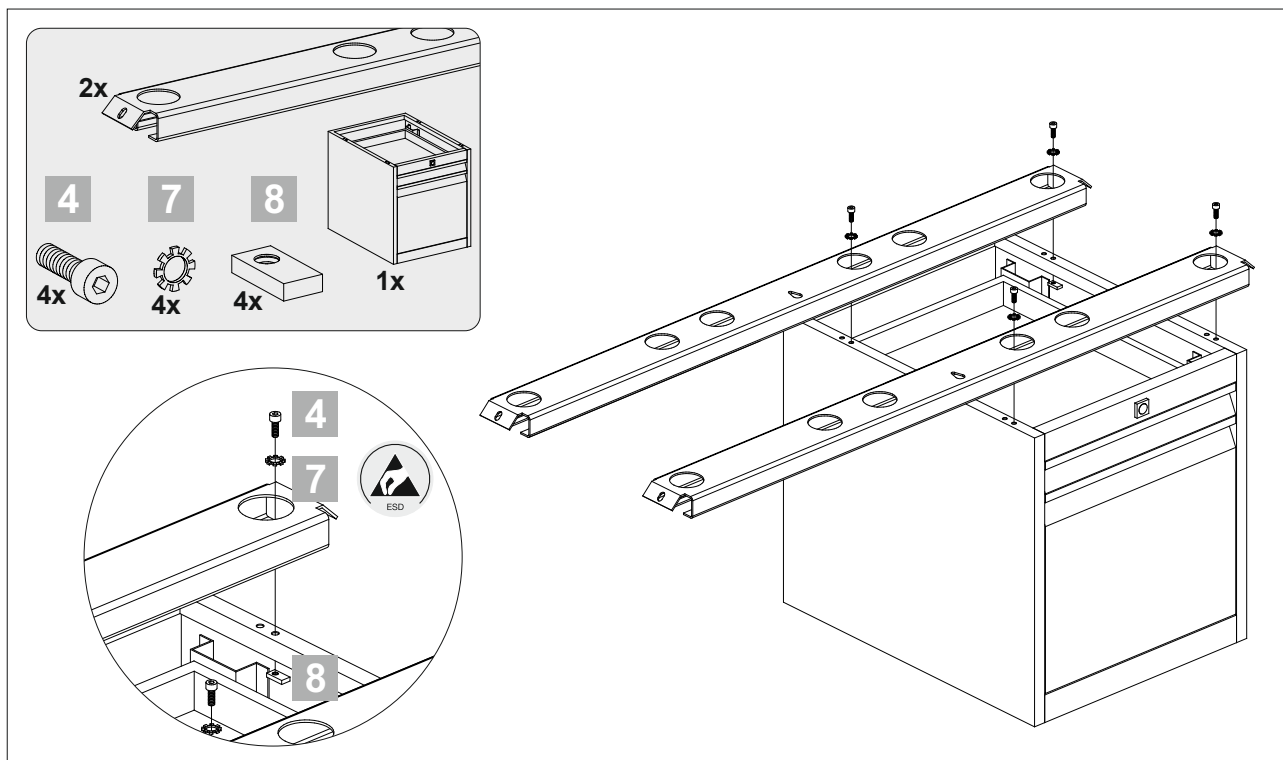


8 Langmutter M6 

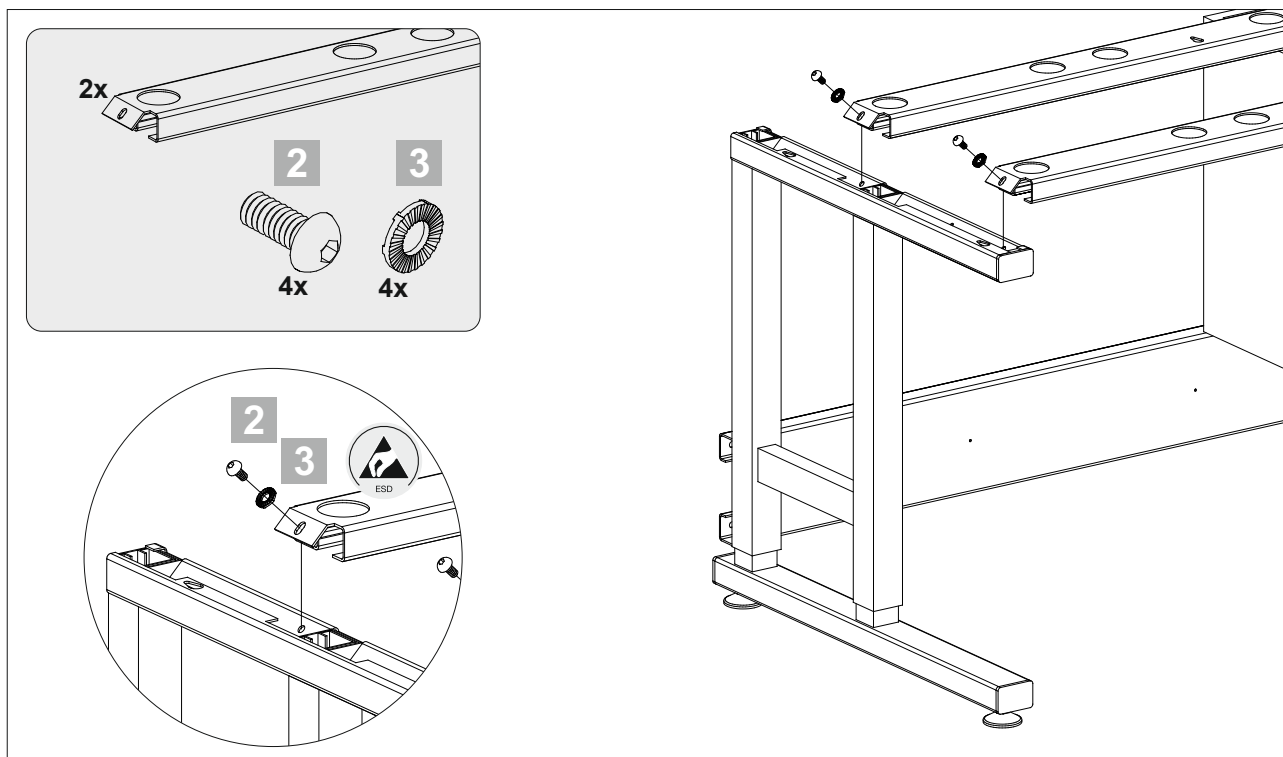
Montageanleitung



Schubkastenblock an Plattenauflage montieren



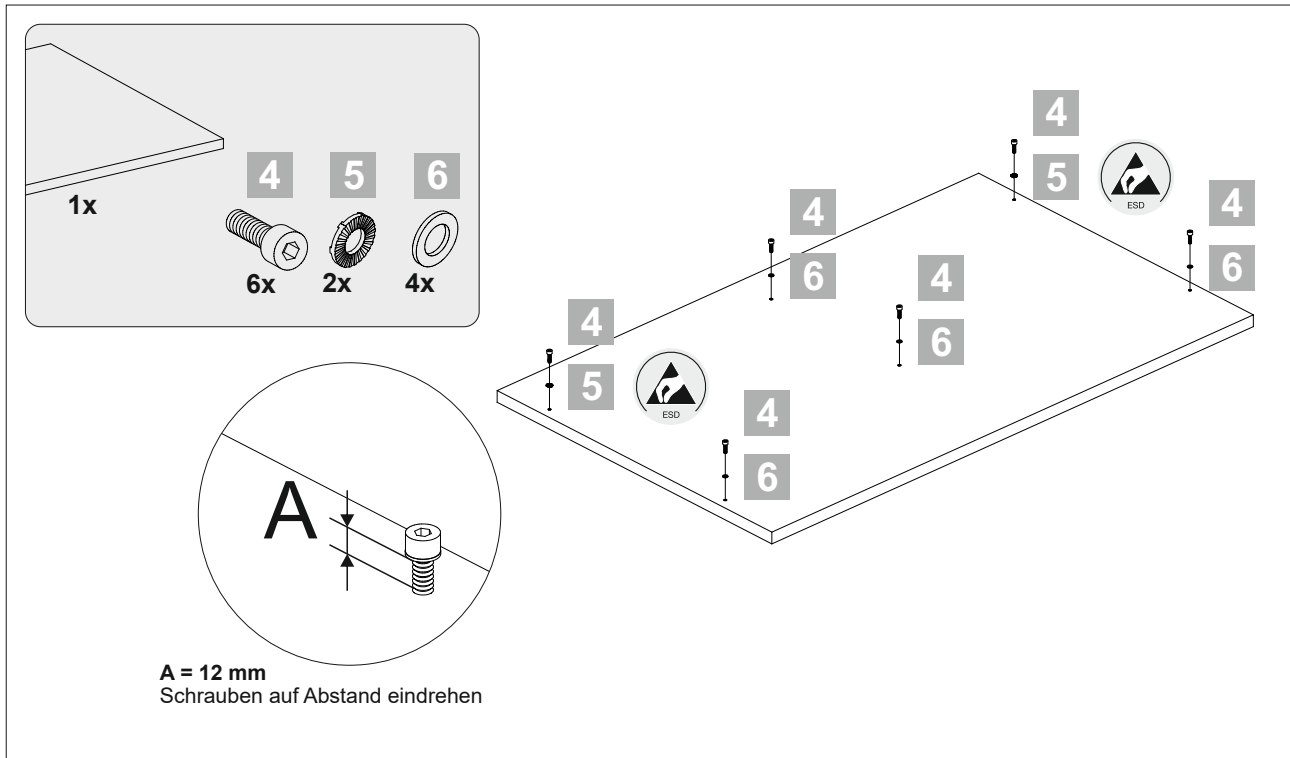
Plattenauflage (inklusive Schubkastenblock) montieren



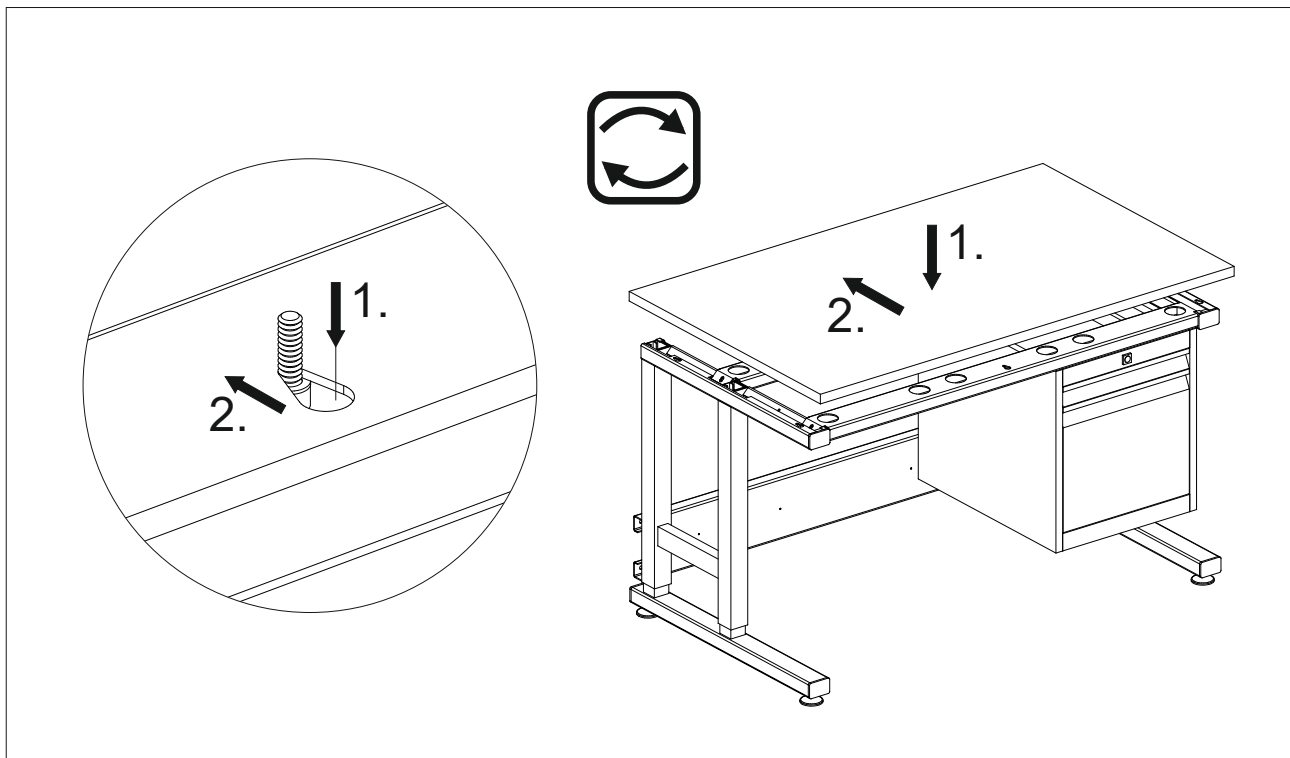
Montageanleitung



Schrauben in Tischplatte eindrehen



Tischplatte auflegen und Schrauben festziehen



Notizen